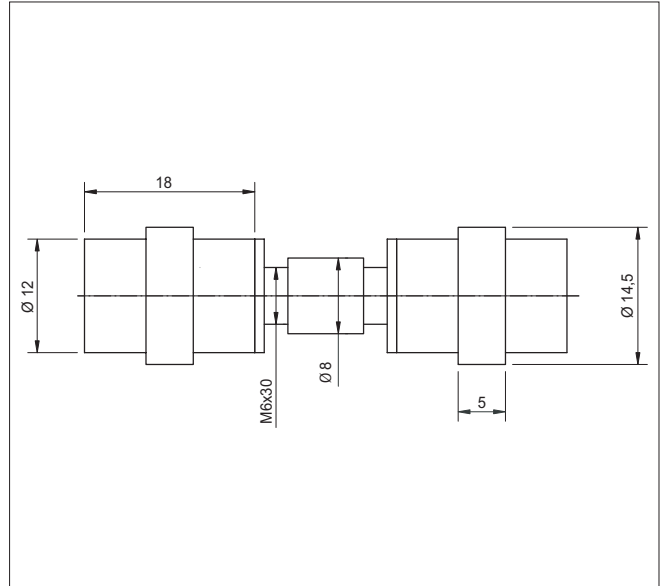
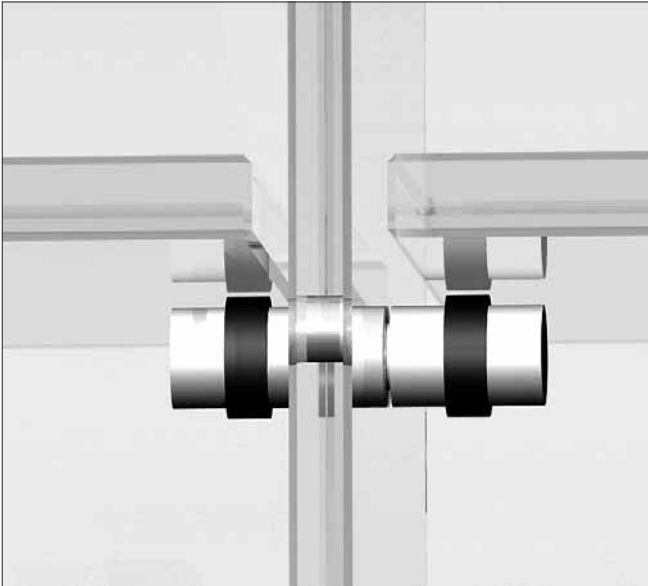


A technical illustration of a glass carrier assembly. It features a central glass plate held by a metal frame. A blue circular graphic on the left highlights a specific component. The assembly includes various metal parts like a cylindrical cap, a central rod with a bracket, and a gear-like mechanism on the right. The background is a light blue gradient.

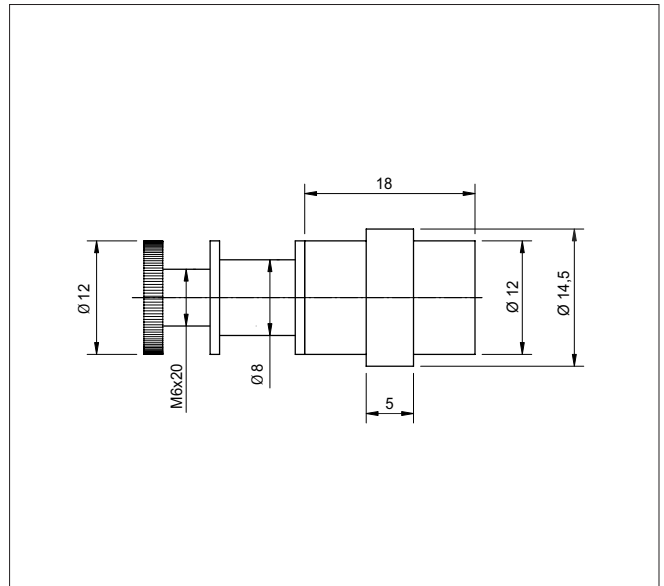
● Glasbodenträger

GBT



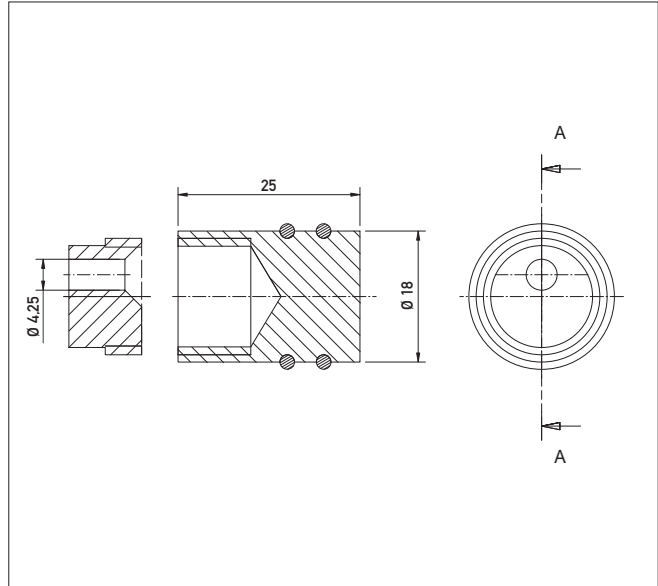
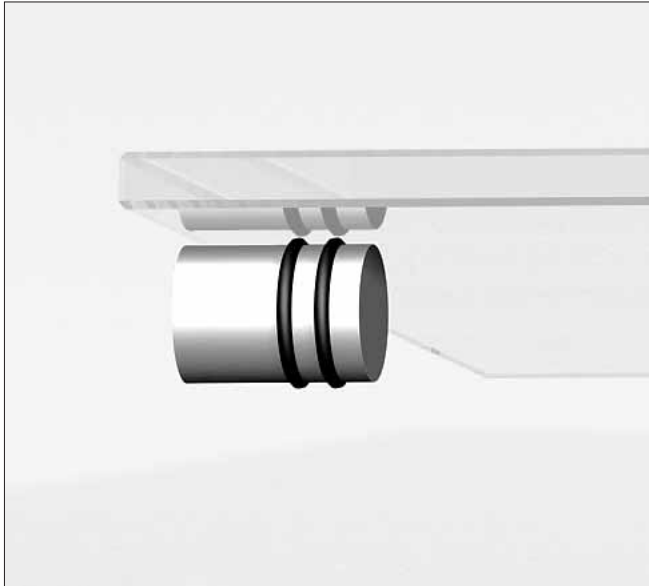
Produkt Glasbodenträger mit Gewindestift	Form	Anschluß	Belastung	VE/Stück
	Zylinder	gerade	-	10

Material	Farbe/Effekt	Gewindestift*	Breite*	Länge*	T*	Bestell-Nr.
Messing	vernickelt	M6x30	Ø 12	18	6-10	112943



Produkt Glasbodenträger mit Rändelschraube	Form	Anschluß	Belastung	VE/Stück
	Zylinder	gerade	-	10

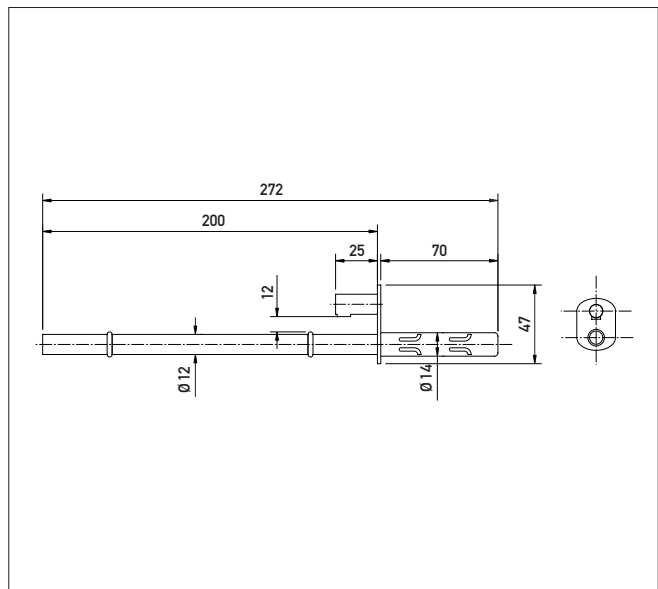
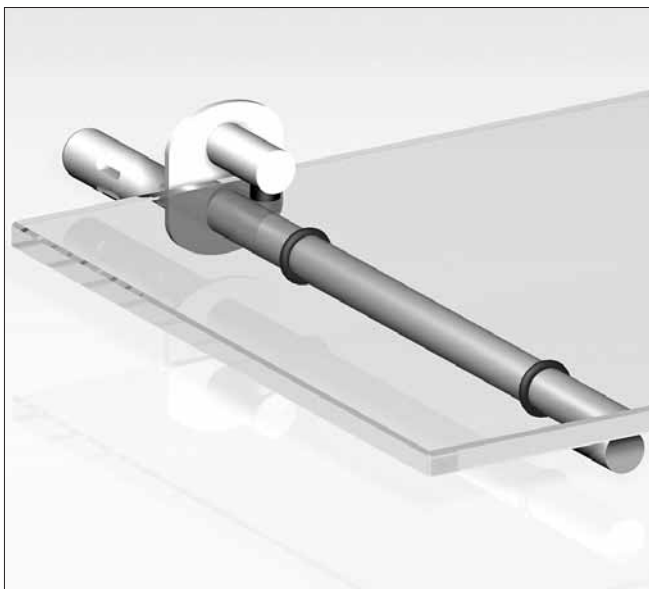
Material	Farbe/Effekt	Rändelschraube*	Breite*	Länge*	T*	Bestell-Nr.
Messing	vernickelt	M6x20	Ø 12	18	6-10	112944



Produkt
 Glasbodenträger verstellbar

Form	Anschluß	Belastung	VE/Stück
Zylinder	gerade	-	10

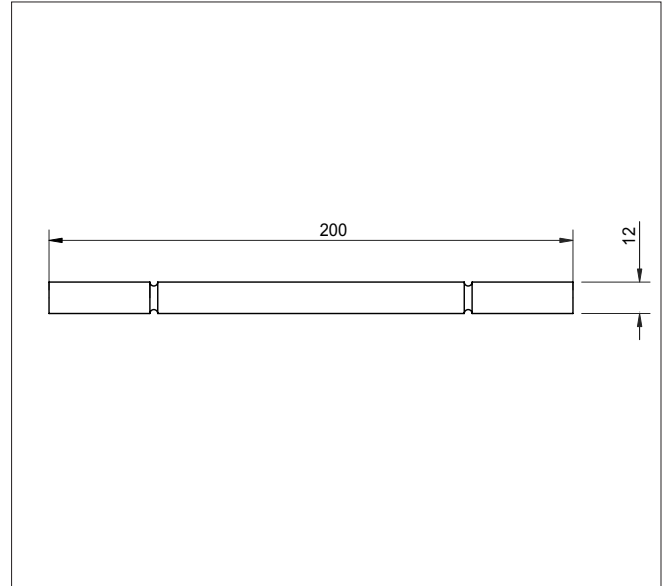
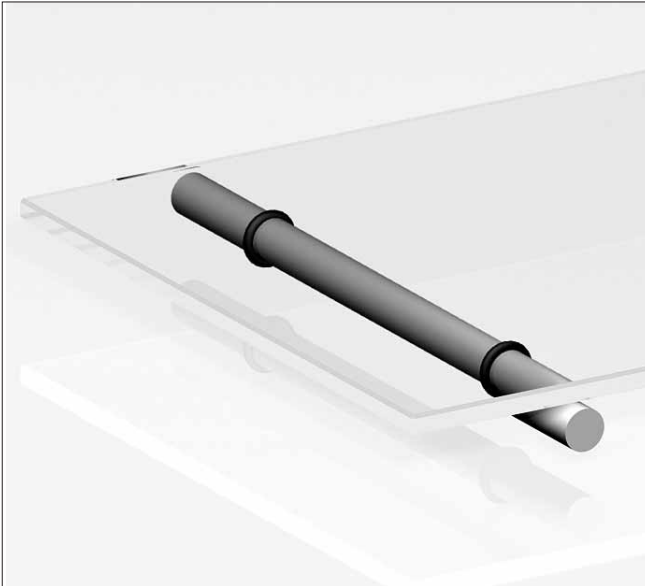
Material	Farbe/Effekt	Höhe	Breite*	Länge*	Bestell-Nr.
Messing	verchromt	-	Ø 18	25	112945
Messing	geschliffen, vernickelt	-	Ø 18	25	112946
Messing	mattverchromt	-	Ø 18	25	112927



Produkt
 Glasbodenträger mit Sicherung und Dübel

Form	Anschluß	Belastung	VE/Stück
Zylinder	gerade	-	2

Material	Farbe/Effekt	Höhe	Breite*	Länge*	T*	Bestell-Nr.
Messing	verchromt	-	Ø 12	200	4-12	112947
Messing	geschliffen, vernickelt	-	Ø 12	200	4-12	112948
Messing	mattverchromt	-	Ø 12	200	4-12	112928



Produkt Glasbodenträger BO		Form Zylinder	Anschluß gerade	Belastung -	VE/Stück 2
Material Stahl	Farbe/Effekt edelstahlfinish	Höhe Ø 12	Breite* -	Länge* 200	Bestell-Nr. 113198