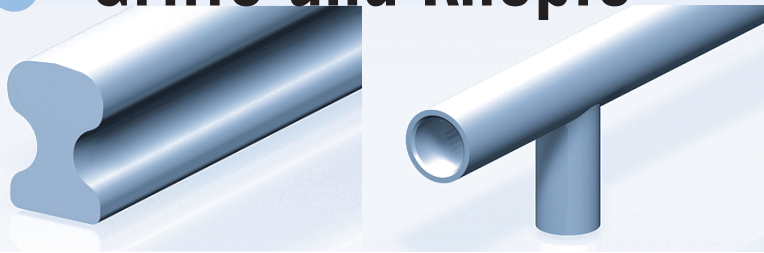
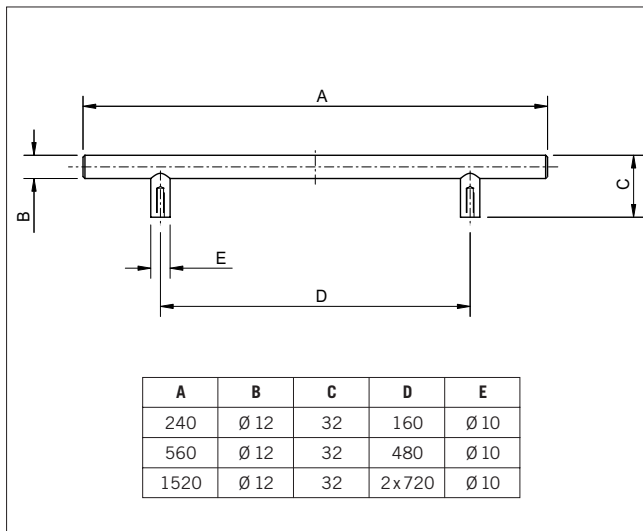
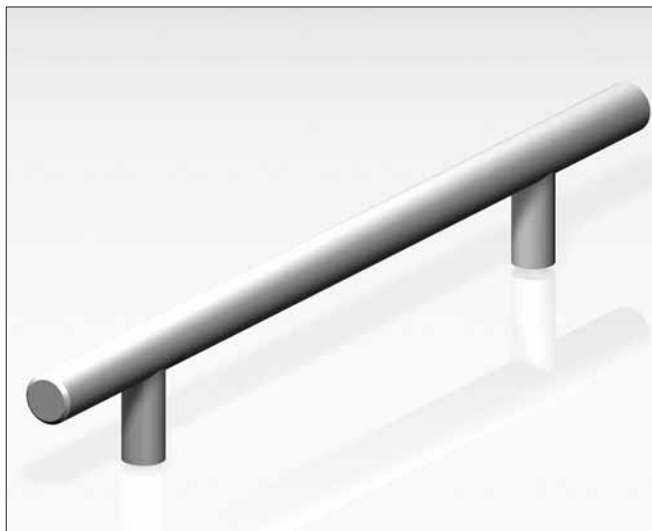


## ● Griffe und Knöpfe

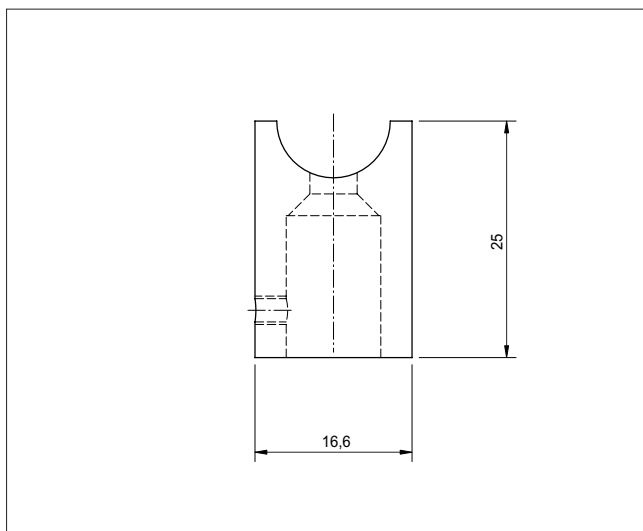
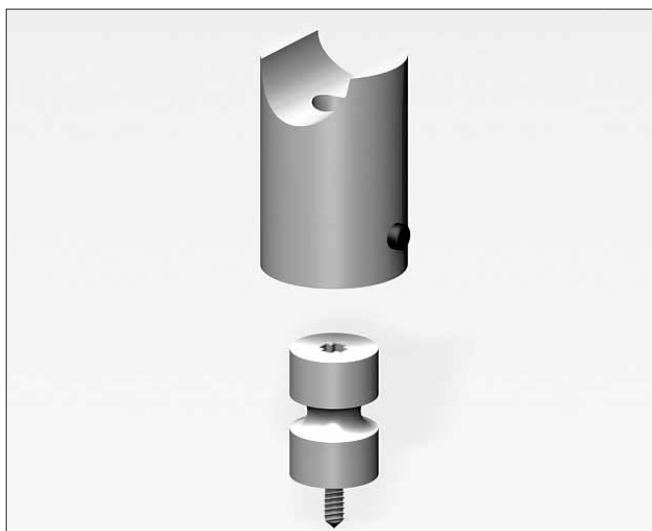


**GuK**



Produkt	Form	Anschluß	Belastung	VE/Stück
Griff für Relingsystem	Zylinderstab	gerade	-	10

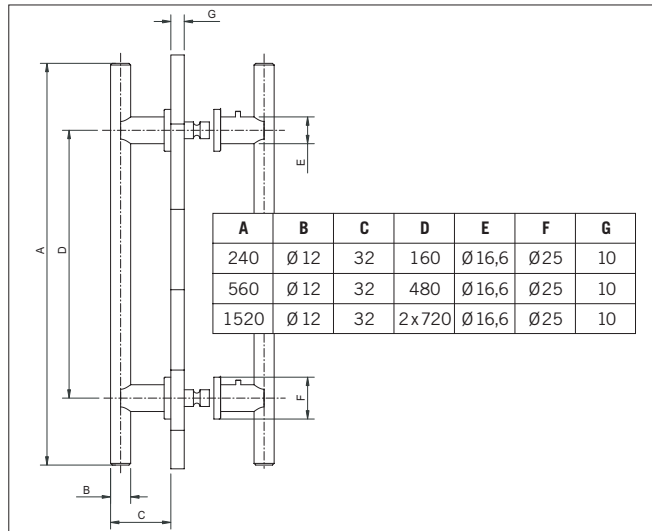
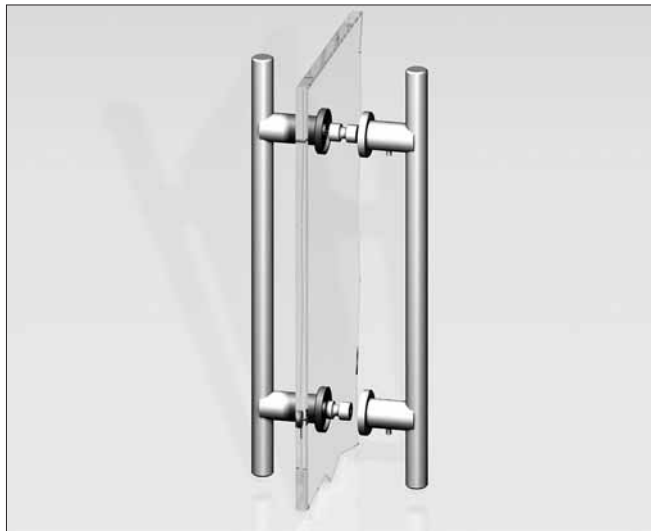
Material	Farbe/Effekt	Höhe*	Breite*	Länge*	Lochbild*	Zubehör	Bestell-Nr.
Edelstahl	geschliffen 240	32	Ø 12	240	160	112954	112951
Edelstahl	geschliffen 240	32	Ø 12	560	480	112954	112952
Edelstahl	geschliffen 240	32	Ø 12	1520	2x720	112954	112953



Produkt	Form	Anschluß	Belastung	VE/Stück
Sockel für Relinggriff für Front-/Wandmontage	Zylinder	gerade/rohr 12 mm	-	10

Material	Farbe/Effekt	Höhe*	Breite*	Länge*	Aufnahme*	Zubehör	Bestell-Nr.
Edelstahl	geschliffen 240	-	Ø 16,6	25	12	-	112954

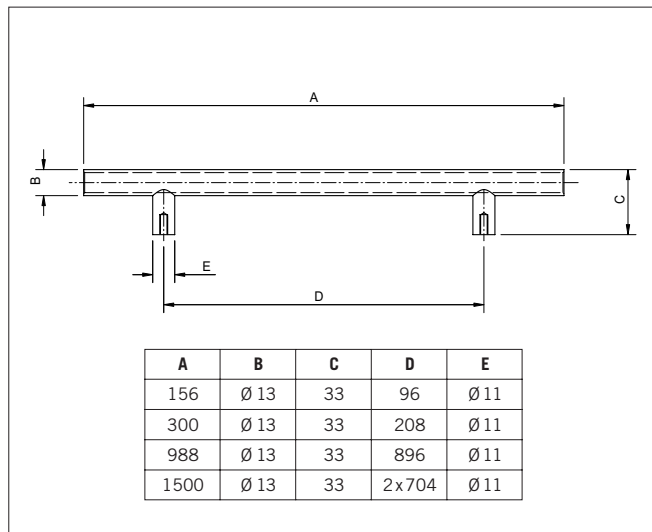
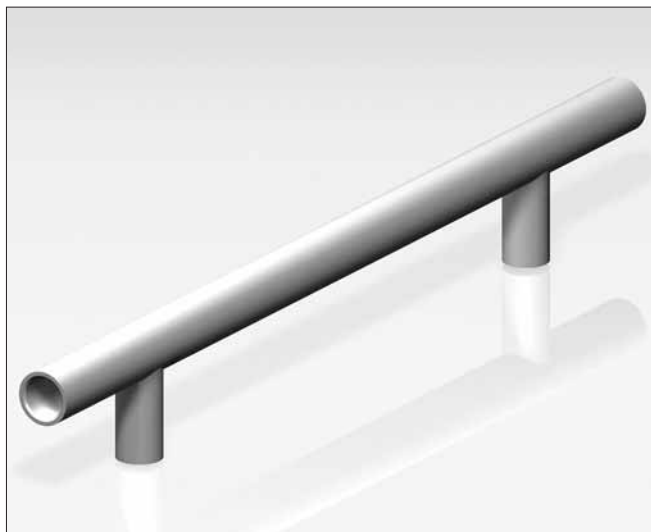
Stückliste – für Artikel	Zubehör	Stück
112951	112954	2
112952	112954	2
112953	112954	3



**Produkt**  
Griff zweiseitig für Relingsystem  
(einseitige Montage, Diebstahlsicherung)

Form	Anschluß	Bohrung	VE/Stück
Zylinderstab	gerade	10 mm	1

Material	Farbe/Effekt	Höhe*	Breite*	Länge*	Lochbild*	Zubehör	Bestell-Nr.
Edelstahl	geschliffen 240	32	Ø 12/16,6	240	160	Andere Materialdicken „G“	<b>112980</b>
Edelstahl	geschliffen 240	32	Ø 12/16,6	560	480	möglich. Bitte anfragen!	<b>112981</b>
Edelstahl	geschliffen 240	32	Ø 12/16,6	1520	2x720		<b>112982</b>

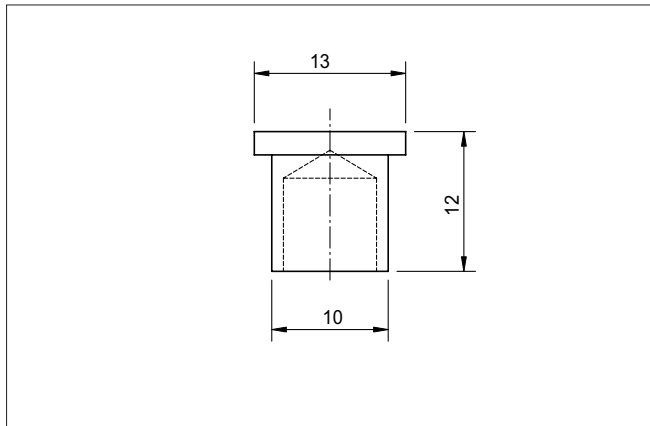


**Produkt**  
Griff für Relingsystem ohne Abschlußstopfen

Form	Anschluß	Belastung	VE/Stück
Zylinderstab	gerade	-	1

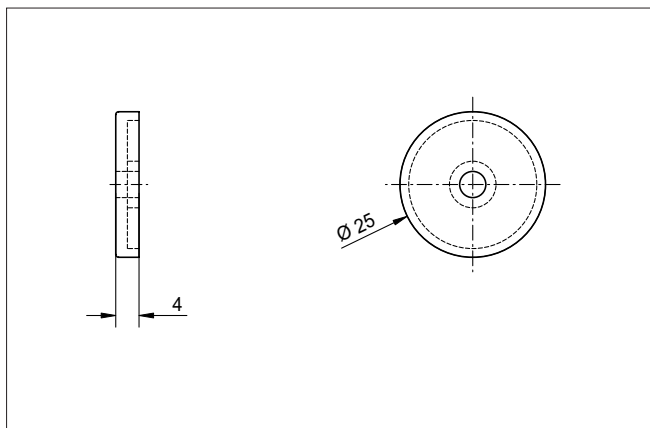
Material	Farbe/Effekt	Höhe*	Breite*	Länge*	Lochbild*	Zubehör	Bestell-Nr.
Zink	verchromt	33	Ø 13	156	96	112974, 112976, 112978	<b>112955</b>
Zink	geschliffen, vernickelt	33	Ø 13	156	96	112975, 112977, 112979	<b>112956</b>
Zink	verchromt	33	Ø 13	300	208	112974, 112976, 112978	<b>112957</b>
Zink	geschliffen, vernickelt	33	Ø 13	300	208	112975, 112977, 112979	<b>112958</b>
Zink	verchromt	33	Ø 13	988	896	112974, 112976, 112978	<b>112959</b>
Zink	geschliffen, vernickelt	33	Ø 13	988	896	112975, 112977, 112979	<b>112960</b>
Zink	verchromt	33	Ø 13	1500	2x704	112974, 112976, 112978	<b>112961</b>
Zink	geschliffen, vernickelt	33	Ø 13	1500	2x704	112975, 112977, 112979	<b>112962</b>

\* Maßangaben in mm



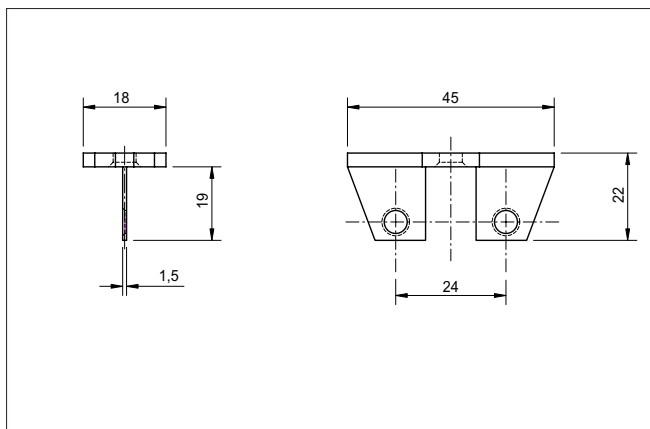
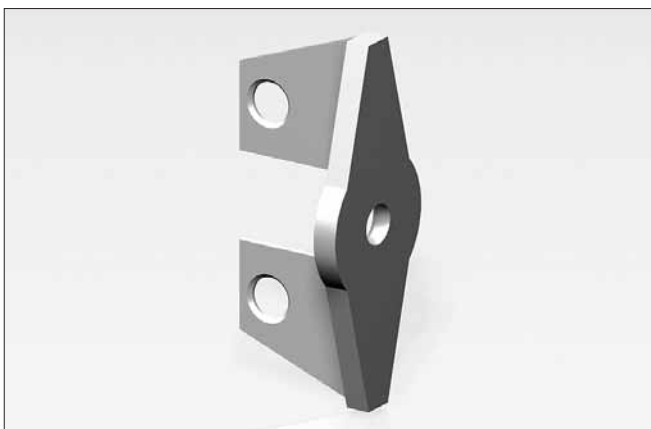
Produkt	Form	Anschluß	Belastung	VE/Stück
Griff-Abschlußstopfen	Zylinder	stecken	-	2

Material	Farbe/Effekt	Höhe*	Breite*	Länge*	Aufnahme	Zubehör	Bestell-Nr.
Kunststoff	verchromt	2	Ø 13	-	-	-	112974
Kunststoff	mattvernickelt	2	Ø 13	-	-	-	112975



Produkt	Form	Anschluß	Belastung	VE/Stück
Griff Unterlegplatte	rund	gerade	-	2

Material	Farbe/Effekt	Höhe*	Breite*	Länge*	Aufnahme	Zubehör	Bestell-Nr.
Zink	verchromt	4	Ø 25	-	-	-	112976
Zink	geschliffen, vernickelt	4	Ø 25	-	-	-	112977

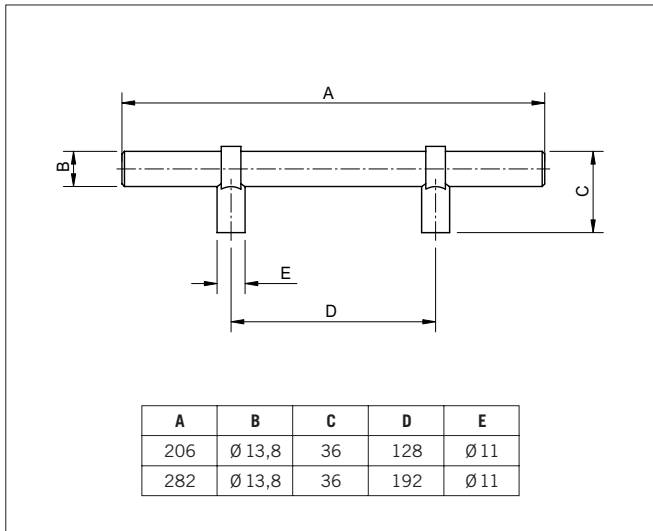
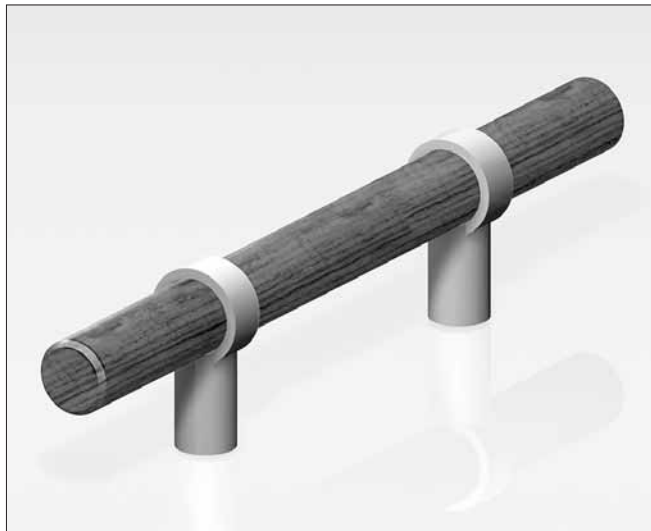


Produkt	Form	Anschluß	Belastung	VE/Stück
Griff-Adapter für Falttür bei einem Relinggriff	divers	gerade	-	2

Material	Farbe/Effekt	Höhe*	Breite*	Länge*	Lochbild*	Zubehör	Bestell-Nr.
Zink	verchromt	3	18	45	-	-	112978
Zink	geschliffen, vernickelt	3	18	45	-	-	112979

Stand 09/2005

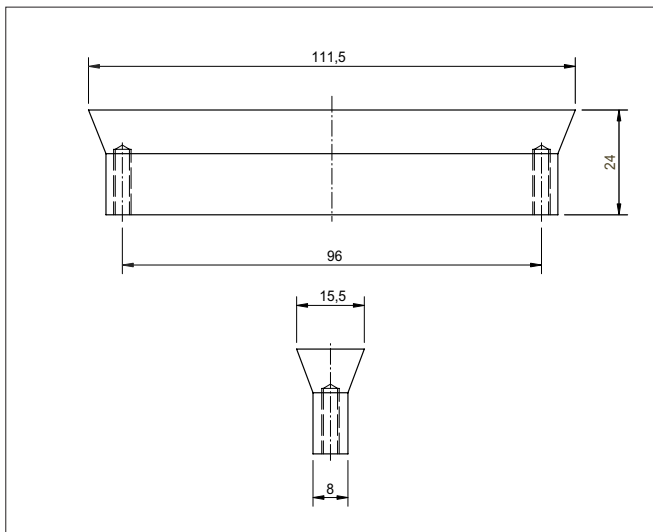
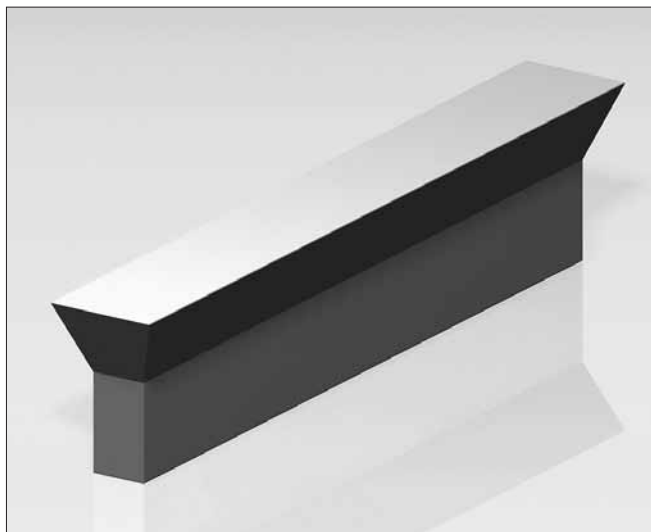
\* Maßangaben in mm



**Produkt**  
Griff für Relingsystem

Form	Anschluß	Belastung	VE/Stück
Zylinderstab	gerade	-	10

Material	Farbe/Effekt	Höhe*	Breite*	Länge*	Lochbild*	Zubehör	Bestell-Nr.
Holz/Zink	Buche natur lackiert/verchromt	36	Ø 13,8	206	128	112976	112963
Holz/Zink	Buche natur lackiert/verchromt	36	Ø 13,8	282	192	112976	112964

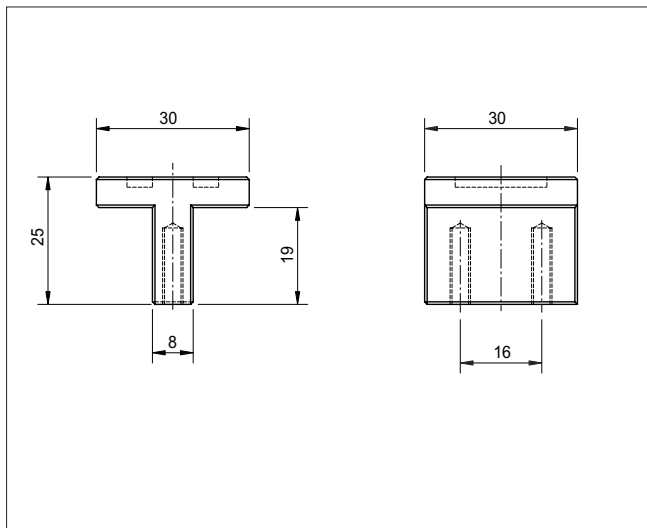


**Produkt**  
Griff

Form	Anschluß	Belastung	VE/Stück
Y-Profil	gerade	-	10

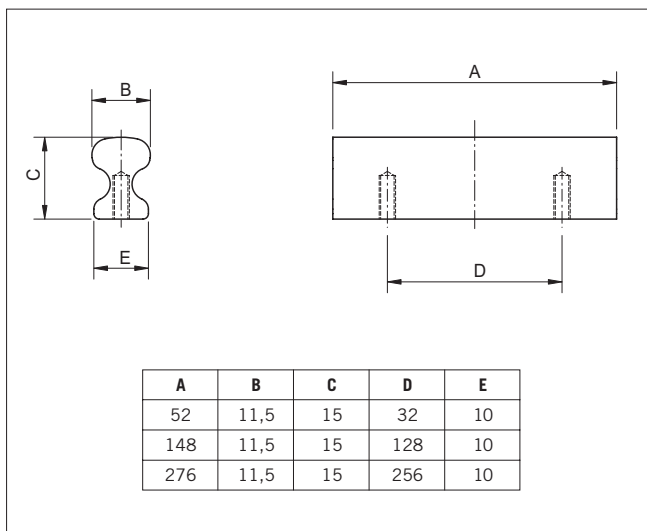
Material	Farbe/Effekt	Höhe*	Breite*	Länge*	Lochbild*	Zubehör	Bestell-Nr.
Zink	alufarbig	24	15,5	111,5	96	-	112967
Zink	geschliffen, vernickelt	24	15,5	111,5	96	-	112968

\* Maßangaben in mm



Produkt	Form	Anschluß	Belastung	VE/Stück
Griff	viereckig	gerade	-	10

Material	Farbe/Effekt	Höhe*	Breite*	Länge*	Lochbild*	Zubehör	Bestell-Nr.
Zink	alufarbig	25	30	30	16	-	112969
Zink	verchromt	25	30	30	16	-	112970



Produkt	Form	Anschluß	Belastung	VE/Stück
Griff	halbrund	gerade	-	10

Material	Farbe/Effekt	Höhe*	Breite*	Länge*	Lochbild*	Zubehör	Bestell-Nr.
Aluminium	naturfarbig eloxiert	15	11,5	52	32	-	112971
Aluminium	naturfarbig eloxiert	15	11,5	148	128	-	112972
Aluminium	naturfarbig eloxiert	15	11,5	276	256	-	112973

\* Maßangaben in mm