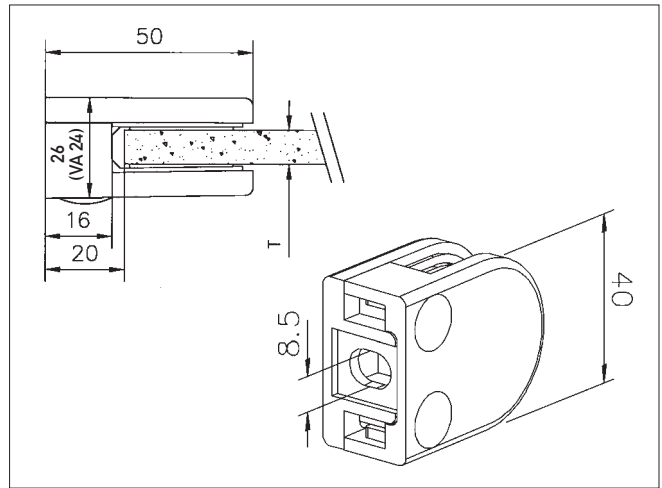


Klemmhalter

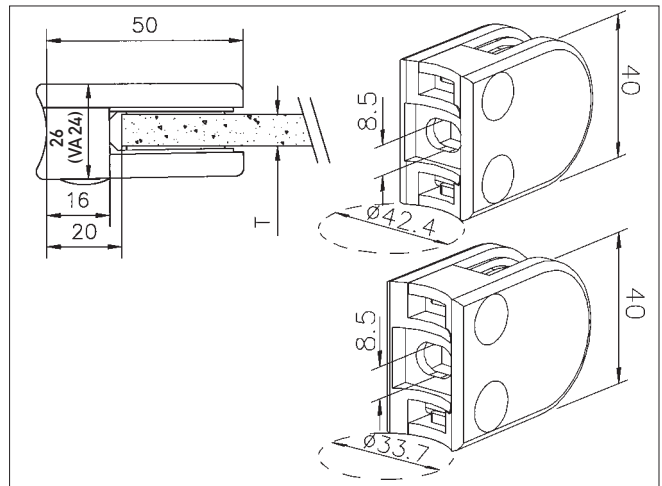
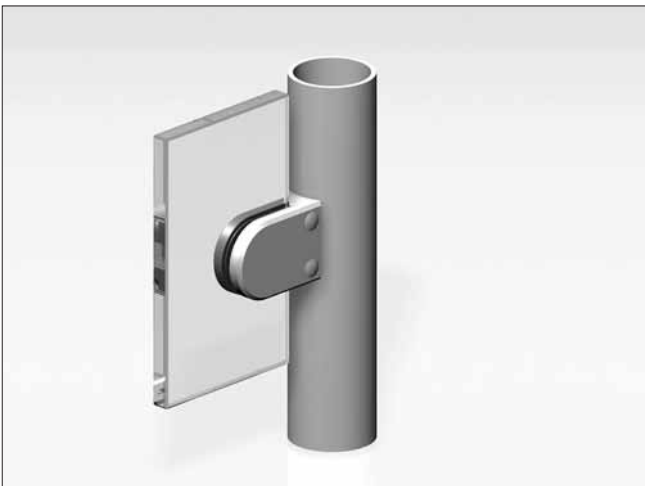


KH



Produkt	Form	Höhe/Breite/Länge*	Anschluß	Belastung	VE/Stück
Klemhalter inklusive KU-Abdeckkappen	oval	40/26/50 /VA24/	gerade	ETB geprüft	8

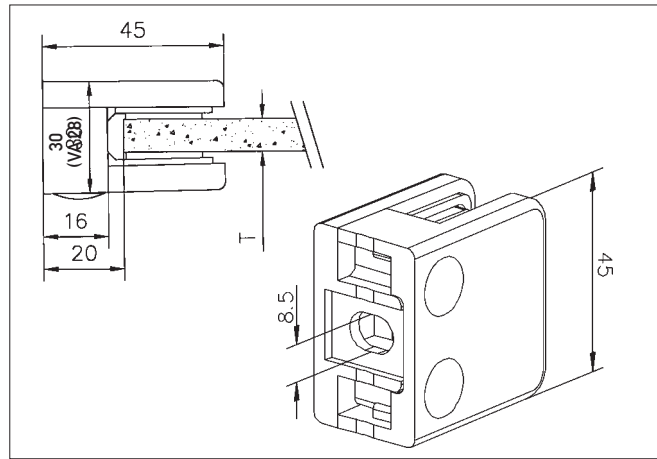
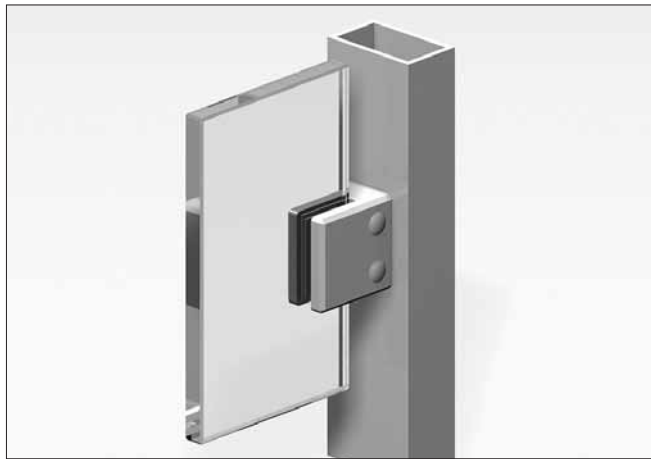
Material	Farbe/Effekt	Bestell-Nr.		
		T 6 mm	T 8 mm	VSG T 6,76 mm
Zink	unbehandelt	112000	112001	112002
Zink	glanzverchromt	112018	112019	112020
Zink	edelstahlfinish	112027	112028	112029
Zink	vermessingt und lackiert	112036	112037	112038
Zink	schwarz pulverbeschichtet (RAL 9005)	112045	112046	112047
Zink	weiss pulverbeschichtet (RAL 9016)	112054	112055	112056
Zink	alufarbig pulverbeschichtet (RAL 9006)	112063	112064	112065
Edelstahl	geschliffen 240 Korn	112631	112632	112633



Produkt	Form	Höhe/Breite/Länge*	Anschluß*	Belastung	VE/Stück
Klemhalter inklusive Sicherungsstift und KU-Abdeckkappen	oval	40/26/50 /VA24/	Rohr Ø 33 Rohr Ø 42	ETB geprüft	8

Material	Farbe/Effekt	Bestell-Nr.					
		T 6 mm		T 8 mm		VSG, T 6,76 mm	
		Ø33	Ø42	Ø33	Ø42	Ø33	Ø42
Zink	unbehandelt	112003	112006	112004	112007	112005	112008
Zink	glanzverchromt	112021	112024	112022	112025	112023	112026
Zink	edelstahlfinish	112030	112033	112031	112034	112032	112035
Zink	vermessingt und lackiert	112039	112042	112040	112043	112041	112044
Zink	schwarz pulverbeschichtet (RAL 9005)	112048	112051	112049	112052	112050	112053
Zink	weiss pulverbeschichtet (RAL 9016)	112057	112060	112058	112061	112059	112062
Zink	alufarbig pulverbeschichtet (RAL 9006)	112066	112069	112067	112070	112068	112071
Edelstahl	geschliffen 240 Korn	112634	112637	112635	112638	112636	112639

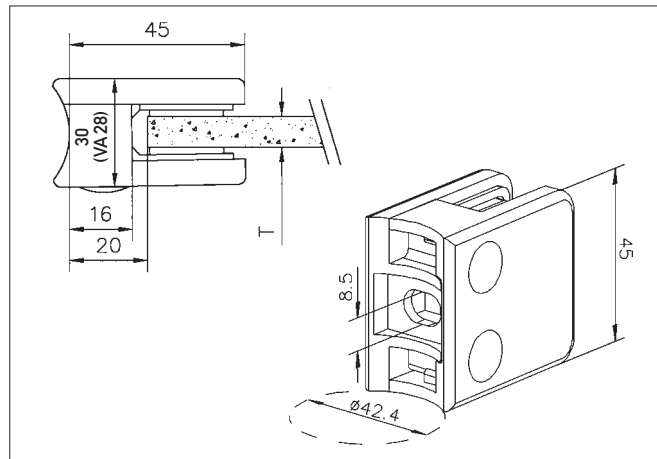
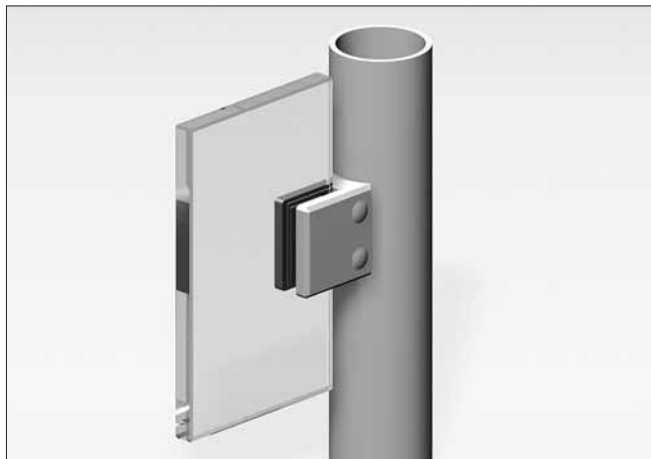
* Maßangaben in mm



Produkt
Klemmhalter inklusive
KU-Abdeckkappen

Form	Höhe/Breite/Länge*	Anschluß	Belastung	VE/Stück
viereckig	45/30/45 /NA28/	gerade	ETB geprüft	8

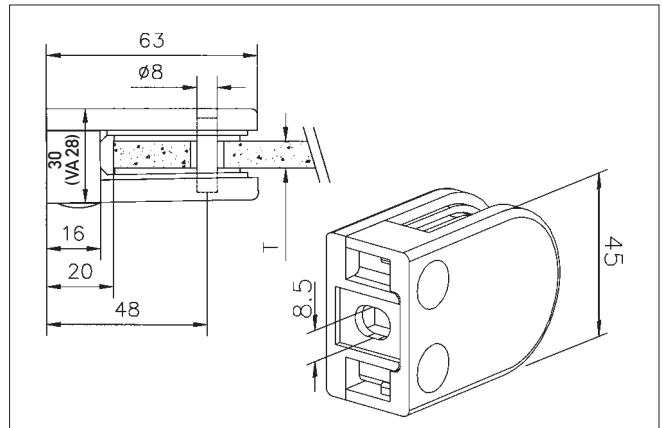
Material	Farbe/Effekt	Bestell-Nr.					
		T 6 mm	T 8 mm	T 10 mm	VSG T 6,76 mm	VSG T 8,76 mm	VSG T 9,52 mm
Zink	unbehandelt	112072	112073	112074	112075	112076	113721
Zink	glanzverchromt	112093	112094	112095	112096	112097	113725
Zink	edelstahlfinish	112103	112104	112105	112106	112107	113727
Zink	vermessingt und lackiert	112113	112114	112115	112116	112117	113729
Zink	schwarz pulverbeschichtet (RAL 9005)	112123	112124	112125	112126	112127	113731
Zink	weiss pulverbeschichtet (RAL 9016)	112133	112134	112135	112136	112137	113733
Zink	alufarbig pulverbeschichtet (RAL 9006)	112143	112144	112145	112146	112147	113735
Edelstahl	geschliffen 240 Korn	112640	112641	112642	112643	112644	114197



Produkt
Klemmhalter inklusive
KU-Abdeckkappen

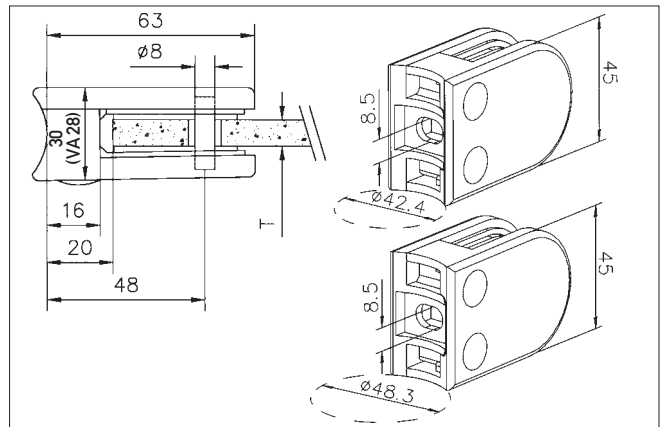
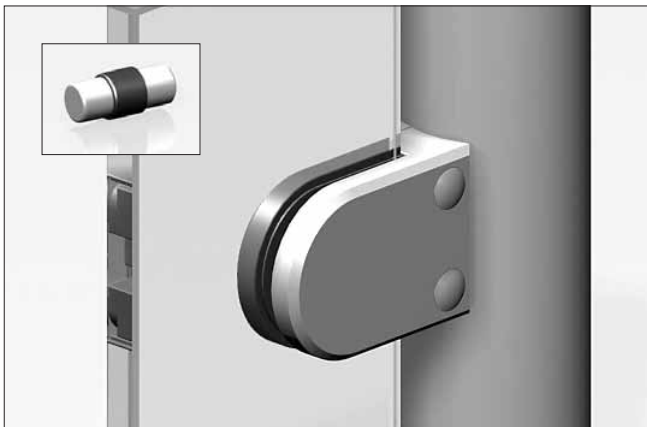
Form	Höhe/Breite/Länge*	Anschluß*	Belastung	VE/Stück
viereckig	45/30/45 /NA28/	Rohr Ø 42	ETB geprüft	8

Material	Farbe/Effekt	Bestell-Nr.					
		T 6 mm	T 8 mm	T 10 mm	VSG T 6,76 mm	VSG T 8,76 mm	VSG T 9,52 mm
Zink	unbehandelt	112077	112078	112079	112080	112081	113722
Zink	glanzverchromt	112098	112099	112100	112101	112102	113726
Zink	edelstahlfinish	112108	112109	112110	112111	112112	113728
Zink	vermessingt und lackiert	112118	112119	112120	112121	112122	113730
Zink	schwarz pulverbeschichtet (RAL 9005)	112128	112129	112130	112131	112132	113732
Zink	weiss pulverbeschichtet (RAL 9016)	112138	112139	112140	112141	112142	113734
Zink	alufarbig pulverbeschichtet (RAL 9006)	112148	112149	112150	112151	112152	113736
Edelstahl	geschliffen 240 Korn	112645	112646	112647	112648	112649	114198



Produkt	Form	Höhe/Breite/Länge*	Anschluß	Belastung	VE/Stück
Klemhalter inklusive Sicherungsstift und KU-Abdeckkappen	oval	45/30/63 /VA28/	gerade	ETB geprüft	8

Material	Farbe/Effekt	Bestell-Nr.					
		T 6 mm	T 8 mm	T 10 mm	VSG T 6,76 mm	VSG T 8,76 mm	VSG T 9,52 mm
Zink	unbehandelt	112153	112154	112155	112156	112157	113755
Zink	glanzverchromt	112264	112265	112266	112267	112268	113761
Zink	edelstahlfinish	112279	112280	112281	112282	112283	113764
Zink	vermessingt und lackiert	112294	112295	112296	112297	112298	113767
Zink	schwarz pulverbeschichtet (RAL 9005)	112309	112310	112311	112312	112313	113770
Zink	weiss pulverbeschichtet (RAL 9016)	112324	112325	112326	112327	112328	113773
Zink	alufarbig pulverbeschichtet (RAL 9006)	112339	112340	112341	112342	112343	113776
Edelstahl	geschliffen 240 Korn	112650	112651	112652	112653	112654	114199
Edelstahl	poliert	114219	114220	114221	114222	114223	114224



Produkt	Form	Höhe/Breite/Länge*	Anschluß*	Belastung	VE/Stück
Klemhalter inklusive Sicherungsstift und KU-Abdeckkappen	oval	45/30/63 /VA28/	Rohr Ø 42 Rohr Ø 48	ETB geprüft	8

Material	Farbe/Effekt	Bestell-Nr. 11... (6-stellig)											
		T 6 mm		T 8 mm		T 10 mm		T 6,76 mm**		T 8,76 mm**		T 9,52 mm**	
		Ø 42	Ø 48	Ø 42	Ø 48	Ø 42	Ø 48	Ø 42	Ø 48	Ø 42	Ø 48	Ø 42	Ø 48
Zink	unbehandelt	2158	2163	2159	2164	2160	2165	2161	2166	2162	2167	3756	3757
Zink	glanzverchromt	2269	2274	2270	2275	2271	2276	2272	2277	2273	2278	3762	3763
Zink	edelstahlfinish	2284	2289	2285	2290	2286	2291	2287	2292	2288	2293	3765	3766
Zink	vermessingt und lackiert	2299	2304	2300	2305	2301	2306	2302	2307	2303	2308	3768	3769
Zink	schwarz pulverbeschichtet (RAL 9005)	2314	2319	2315	2320	2316	2321	2317	2322	2318	2323	3771	3772
Zink	weiss pulverbeschichtet (RAL 9016)	2329	2334	2330	2335	2331	2336	2332	2337	2333	2338	3774	3775
Zink	alufarbig pulverbeschichtet (RAL 9006)	2344	2349	2345	2350	2346	2351	2347	2352	2348	2353	3777	3778
Edelstahl	geschliffen 240 Korn	2655	2660	2656	2661	2657	2662	2658	2663	2659	2664	4200	4201
Edelstahl	poliert	4225	4231	4226	4232	4227	4233	4228	4234	4229	4235	4230	4236

* Maßangaben in mm; ** VSG

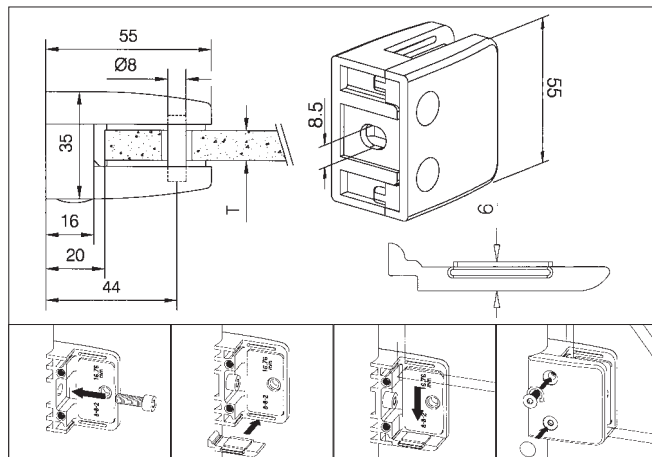
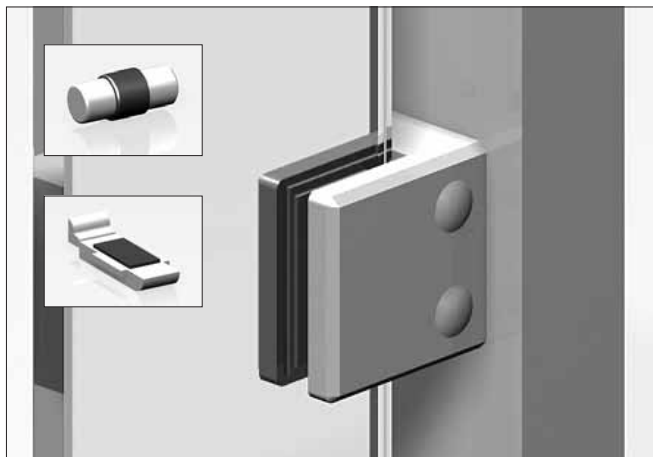
KH-04

Diese Artikel sind ausgelaufen.

Das Nachfolgemodell finden Sie auf den Seiten
KH-05.01 und KH-05.02.

Diese Artikel sind ausgelaufen.

Das Nachfolgemodell finden Sie auf den Seiten
KH-05.01 und KH-05.02.



Produkt

Klemmhalter inklusive Sicherungsplatte, Sicherungstift und KU-Abdeckkappen

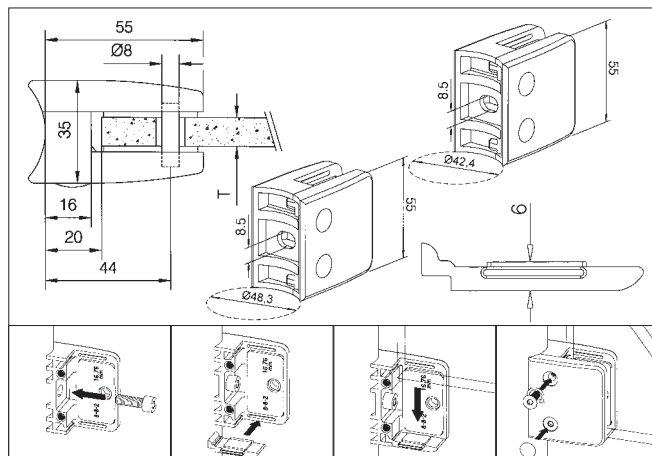
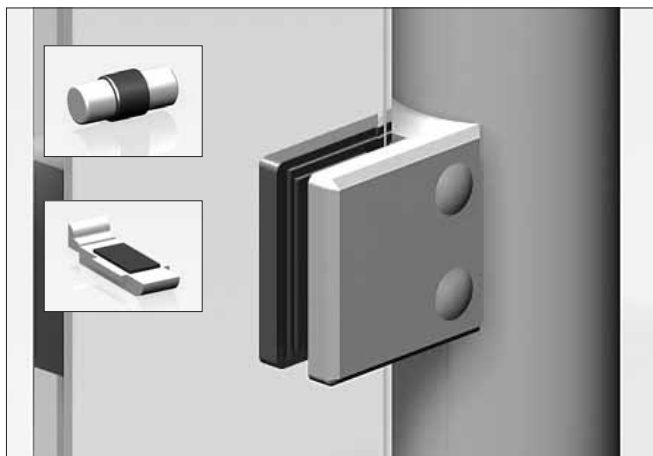
Form	Höhe/Breite/Länge*	Anschluß	Belastung	VE/Stück
viereckig	55/35/55	gerade	ETB geprüft PSV**	8

Material

Farbe/Effekt

Zink	unbehandelt
Zink	edelstahlfinish
Zink	schwarz pulverbeschichtet (RAL 9005)
Zink	weiss pulverbeschichtet (RAL 9016)
Zink	alufarbig pulverbeschichtet (RAL 9006)
Edelstahl	geschliffen 240 Korn

Bestell-Nr. 11... (6-stellig)							
T	T	T	VSG T	VSG T	VSG T	VSG T	VSG T**
8mm	10mm	12mm	8,76mm	9,52mm	10,76mm	11,52mm	12,76mm
3946	3947	3948	3949	3950	3951	3952	3953
3994	3995	3996	3997	3998	3999	4000	4001
4018	4019	4020	4021	4022	4023	4024	4025
4042	4043	4044	4045	4046	4047	4048	4049
4066	4067	4068	4069	4070	4071	4072	4073
4237	4238	4239	4240	4241	4242	4243	4244



Produkt

Klemmhalter inklusive Sicherungsplatte, Sicherungstift und KU-Abdeckkappen

Form	Höhe/Breite/Länge*	Anschluß*	Belastung	VE/Stück
viereckig	55/35/55	Rohr Ø 42 Rohr Ø 48	ETB geprüft	8

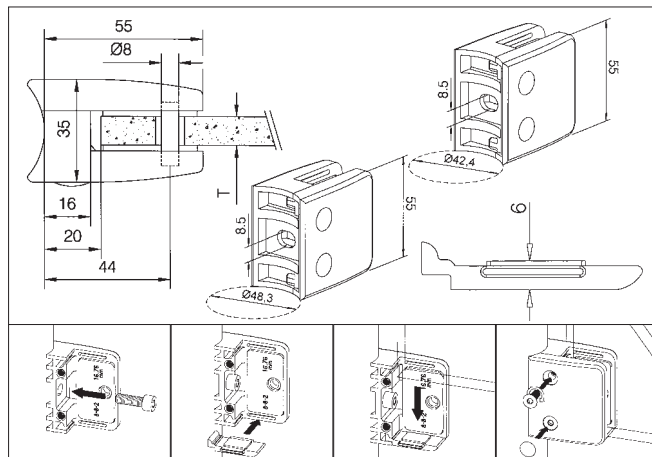
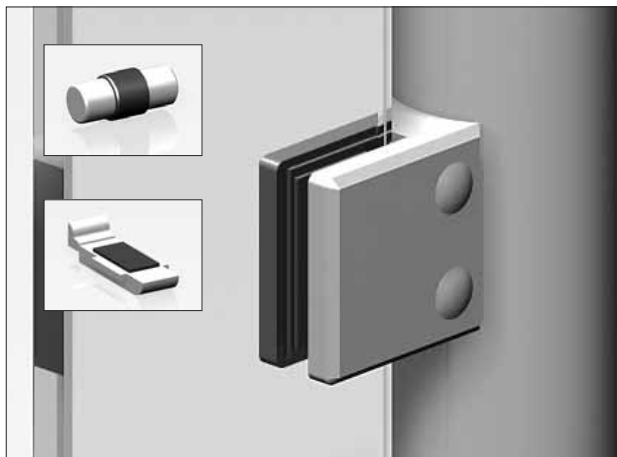
Material

Farbe/Effekt

Zink	unbehandelt
Zink	edelstahlfinish
Zink	schwarz pulverbeschichtet (RAL 9005)
Zink	weiss pulverbeschichtet (RAL 9016)
Zink	alufarbig pulverbeschichtet (RAL 9006)
Edelstahl	geschliffen 240 Korn

Bestell-Nr. 11... (6-stellig)											
T 8 mm		T 10 mm		T 12 mm		T 8,76 mm VSG		T 9,52 mm VSG		T 10,76 mm VSG	
Ø42	Ø48	Ø42	Ø48	Ø42	Ø48	Ø42	Ø48	Ø42	Ø48	Ø42	Ø48
3954	3962	3955	3963	3956	3964	3957	3965	3958	3966	3959	3967
4002	4010	4003	4011	4004	4012	4005	4013	4006	4014	4007	4015
4026	4034	4027	4035	4028	4036	4029	4037	4030	4038	4031	4039
4050	4058	4051	4059	4052	4060	4053	4061	4054	4062	4055	4063
4074	4082	4075	4083	4076	4084	4077	4085	4078	4086	4079	4087
4245	4253	4246	4254	4247	4255	4248	4256	4249	4257	4250	4258

*Maßangaben in mm; **Pendelschlagversuch (PSV) nach DIN/EN 12600, Ergebnisse siehe KH-10 ff.

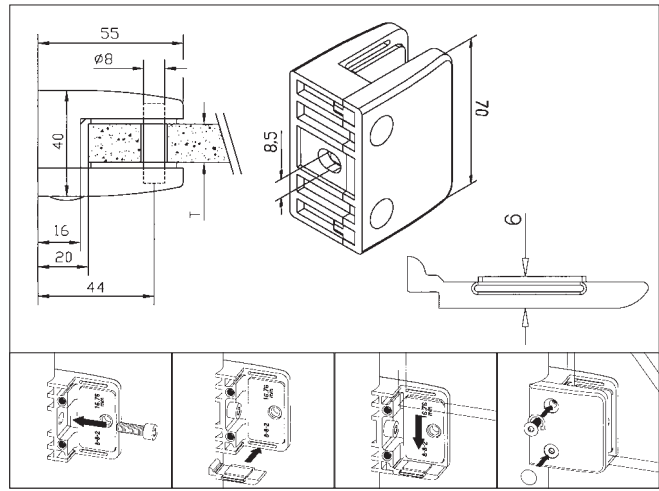
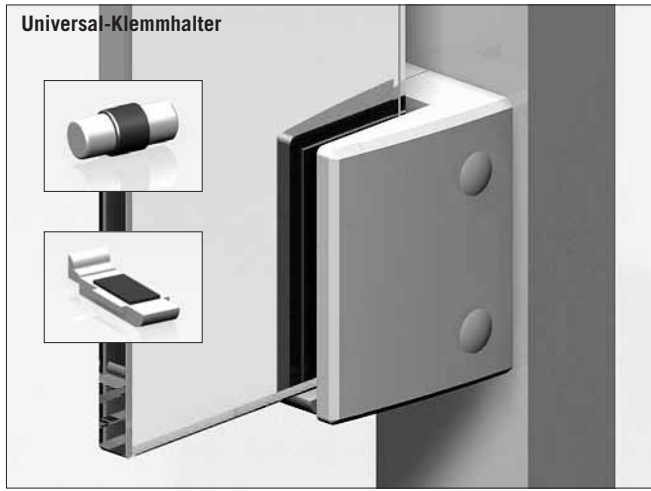


Produkt
 Klemmhalter inklusive Sicherungsplatte,
 Sicherungsstift und KU-Abdeckkappen

Form	Höhe/Breite/Länge*	Anschluß*	Belastung	VE/Stück
viereckig	55/35/55	Rohr Ø 42 Rohr Ø 48	ETB geprüft PSV**	8

Material	Farbe/Effekt	Bestell-Nr. 11... (6-stellig)			
		T11,52mm VSG		T12,76mm VSG**	
		Ø 42	Ø 48	Ø 42	Ø 48
Zink	unbehandelt	3960	3968	3961	3969
Zink	edelstahlfinish	4008	4016	4009	4017
Zink	schwarz pulverbeschichtet (RAL 9005)	4032	4040	4033	4041
Zink	weiss pulverbeschichtet (RAL 9016)	4056	4064	4057	4065
Zink	alufarbig pulverbeschichtet (RAL 9006)	4080	4088	4081	4089
Edelstahl	geschliffen 240 Korn	4251	4259	4252	4260

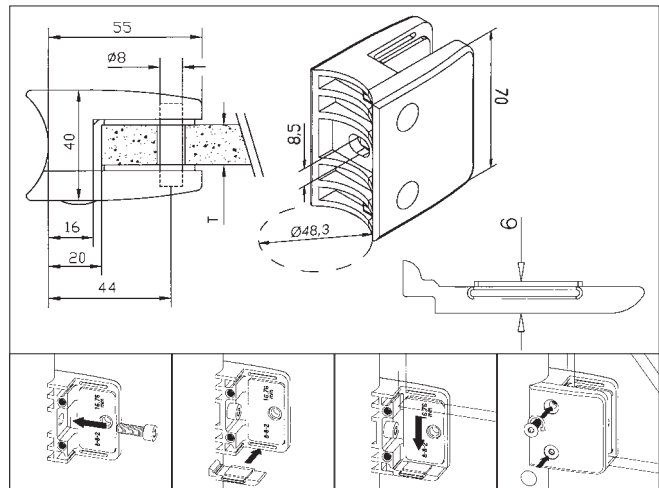
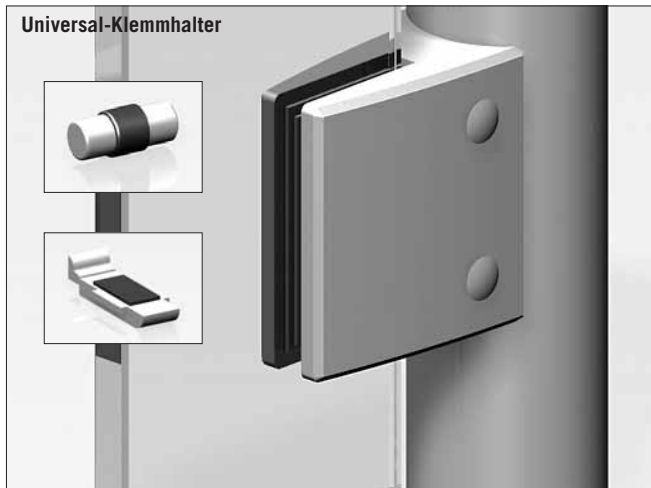
*Maßangaben in mm; **Pendelschlagversuch (PSV) nach DIN/EN 12600, Ergebnisse siehe KH-10 ff.



Produkt
Klemmhalter inklusive Sicherungsplatte, Sicherungsstift und KU-Abdeckkappen

Form	Höhe/Breite/Länge*	Anschluß	Belastung	VE/Stück
rechteckig	70/40/55	gerade	ETB geprüft PSV**	8

Material	Farbe/Effekt	Bestell-Nr. 11... (6-stellig)						
		T 9,52mm	T 11,52mm	T 12 mm	VSG T** 12,76mm	VSG T 13,52mm	VSG T 16,76mm	VSG T** 17,52mm
Zink	unbehandelt	3889	3890	2546	2547	3891	2548	2549
Zink	edelstahlfinish	3895	3896	2554	2555	3897	2556	2557
Zink	schwarz pulverbeschichtet (RAL 9005)	3901	3902	2562	2563	3903	2564	2565
Zink	weiss pulverbeschichtet (RAL 9016)	3907	3908	2570	2571	3909	2572	2573
Zink	alufarbig pulverbeschichtet (RAL 9006)	3913	3914	2578	2579	3915	2580	2581
Edelstahl	geschliffen 240 Korn	4210	4211	2689	2690	4212	2691	2692

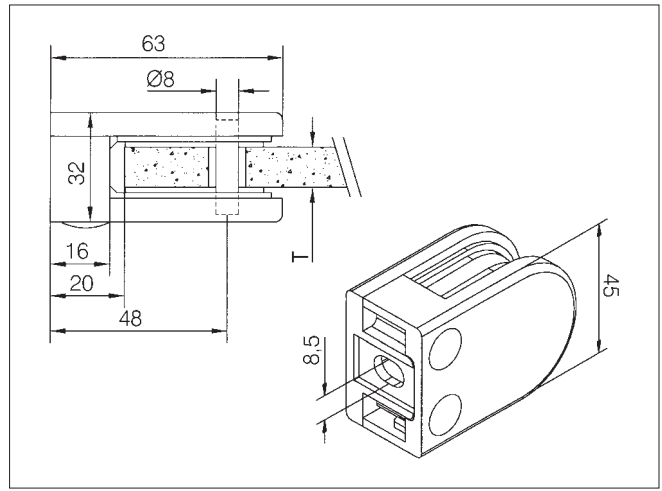


Produkt
Klemmhalter inklusive Sicherungsplatte, Sicherungsstift und KU-Abdeckkappen

Form	Höhe/Breite/Länge*	Anschluß*	Belastung	VE/Stück
rechteckig	70/40/55	Rohr Ø 48	ETB geprüft PSV**	8

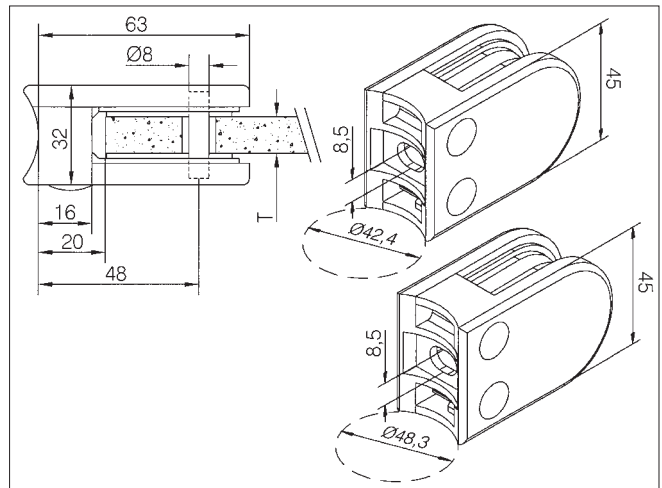
Material	Farbe/Effekt	Bestell-Nr. 11... (6-stellig)						
		T 9,52mm	T 11,52mm	T 12 mm	VSG T** 12,76mm	VSG T 13,52mm	VSG T 16,76mm	VSG T** 17,52mm
Zink	unbehandelt	3892	3893	2550	2551	3894	2552	2553
Zink	edelstahlfinish	3898	3899	2558	2559	3900	2560	2561
Zink	schwarz pulverbeschichtet (RAL 9005)	3904	3905	2566	2567	3906	2568	2569
Zink	weiss pulverbeschichtet (RAL 9016)	3910	3911	2574	2575	3912	2576	2577
Zink	alufarbig pulverbeschichtet (RAL 9006)	3916	3917	2582	2583	3918	2584	2585
Edelstahl	geschliffen 240 Korn	4213	4214	2693	2694	4215	2695	2696

*Maßangaben in mm; **Pendelschlagversuch (PSV) nach DIN/EN 12600, Ergebnisse siehe KH-10 ff.



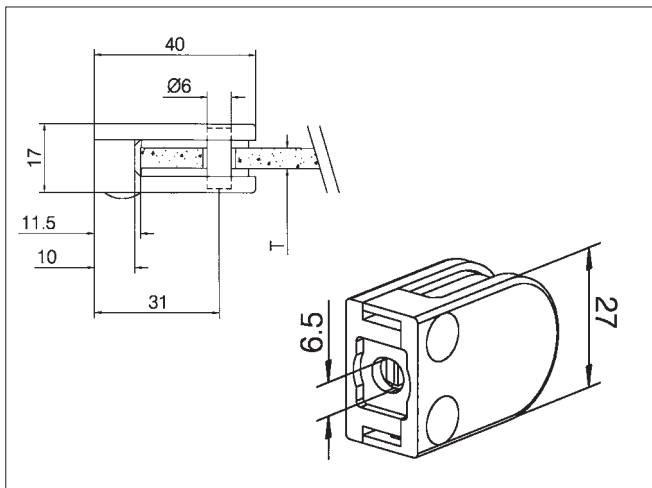
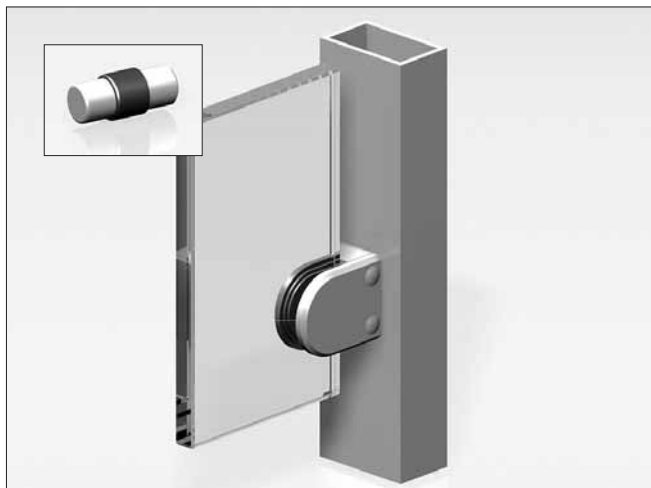
Produkt	Form	Höhe/Breite/Länge*	Anschluß	Belastung	VE/Stück
Klemmhalter inklusive Sicherungsstift und KU-Abdeckkappen	oval	45/32/63	gerade	ETB geprüft PSV**	8

Material	Farbe/Effekt	Bestell-Nr.			
		T 12 mm	T 10,76 mm	VSG**	
				T 11,52mm	T 12,76 mm
Zink	unbehandelt	112586	112587	113931	112588
Zink	edelstahlfinish	112595	112596	113934	112597
Zink	schwarz pulverbeschichtet (RAL 9005)	112604	112605	113937	112606
Zink	weiss pulverbeschichtet (RAL 9016)	112613	112614	113940	112615
Zink	alufarbig pulverbeschichtet (RAL 9006)	112622	112623	113943	112624
Edelstahl	geschliffen 240 Korn	112697	112698	114216	112699



Produkt	Form	Höhe/Breite/Länge*	Anschluß*	Belastung	VE/Stück
Klemmhalter inklusive Sicherungsstift und KU-Abdeckkappen	oval	45/32/63	Rohr Ø 42 Rohr Ø 48	ETB geprüft PSV**	8

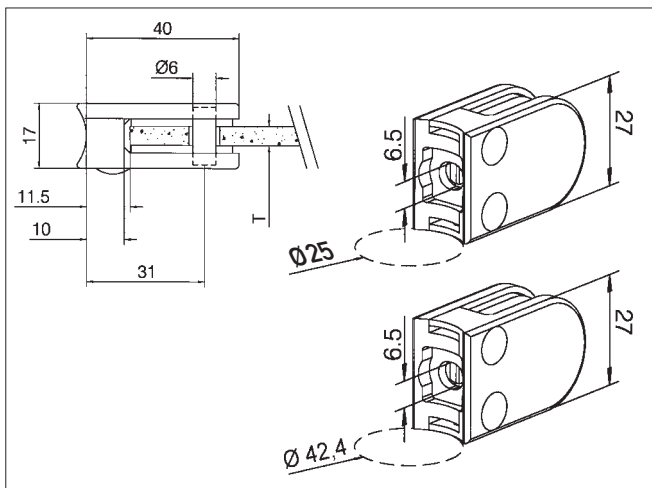
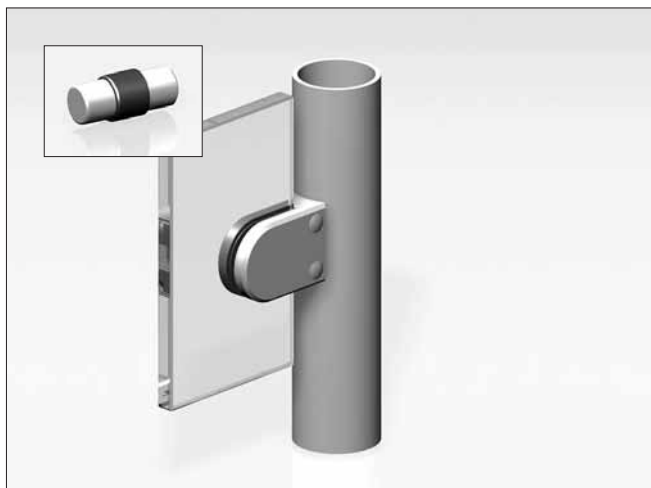
Material	Farbe/Effekt	Bestell-Nr. 11... (6-stellig)							
		T 12 mm		T 10,76 mm		VSG, T 11,52		VSG, T 12,76**	
		Ø42	Ø48	Ø42	Ø48	Ø42	Ø48	Ø42	Ø48
Zink	unbehandelt	2589	2592	2590	2593	3932	3933	2591	2594
Zink	edelstahlfinish	2598	2601	2599	2602	3935	3936	2600	2603
Zink	schwarz pulverbeschichtet (RAL 9005)	2607	2610	2608	2611	3938	3939	2609	2612
Zink	weiss pulverbeschichtet (RAL 9016)	2616	2619	2617	2620	3941	3942	2618	2621
Zink	alufarbig pulverbeschichtet (RAL 9006)	2625	2628	2626	2629	3944	3945	2627	2630
Edelstahl	geschliffen 240 Korn	2700	2703	2701	2704	4217	4218	2702	2705



Produkt
Klemmhalter inklusive Sicherungsstift und KU-Abdeckkappen

Form	Höhe/Breite/Länge*	Anschluß	Belastung	VE/Stück
oval	27/17/40	gerade		8

Material	Farbe/Effekt	Bestell-Nr.	
		T 6 mm	VSG T 8 mm
Zink	unbehandelt	114090	114091
Zink	glanzverchromt	114114	114115
Zink	edelstahlfinish	114126	114127
Zink	vermessingt und lackiert	114138	114139
Edelstahl	geschliffen 240 Korn	114261	114262



Produkt
Klemmhalter inklusive Sicherungsstift und KU-Abdeckkappen

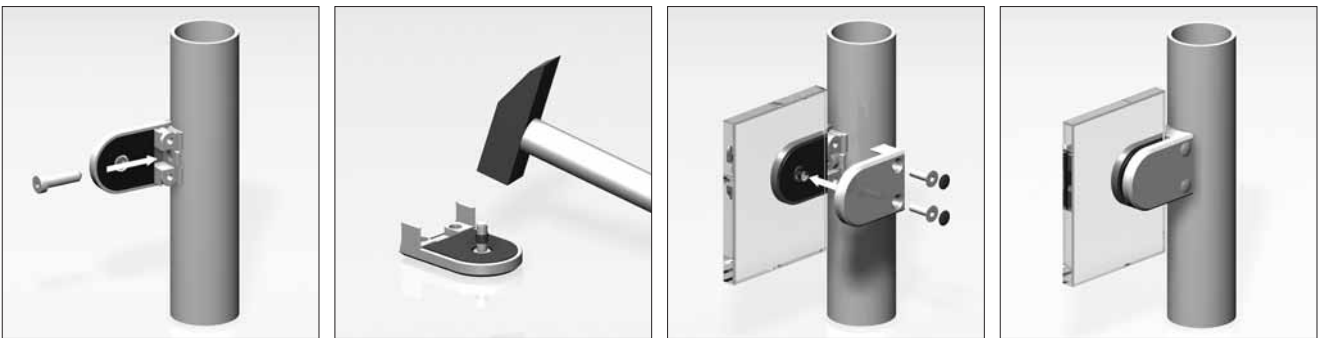
Form	Höhe/Breite/Länge*	Anschluß*	Belastung	VE/Stück
oval	27/17/40	Rohr Ø 25 Rohr Ø 42		8

Material	Farbe/Effekt	Bestell-Nr.			
		T 6 mm		T 8 mm	
		Ø 25	Ø 42	Ø 25	Ø 42
Zink	unbehandelt	114094	114098	114095	114099
Zink	glanzverchromt	114118	114122	114119	114123
Zink	edelstahlfinish	114130	114134	114131	114135
Zink	vermessingt und lackiert	114142	114146	114143	114147
Edelstahl	geschliffen 240 Korn	114265	114269	114266	114270

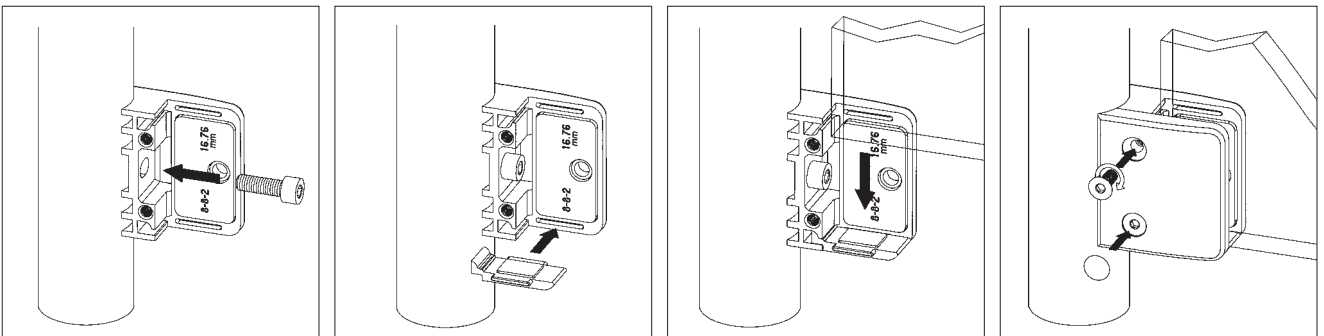
Montage von Klemmhaltern ohne mechanische Sicherung (ohne Materialbohrung)



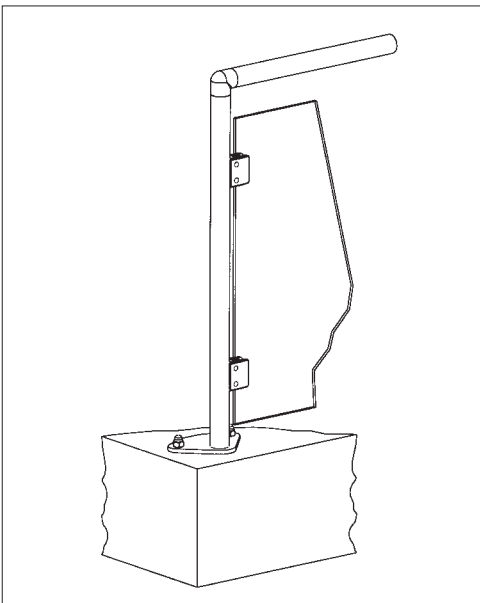
Montage von Klemmhaltern mit mechanischem Sicherungstift (mit Materialbohrung)



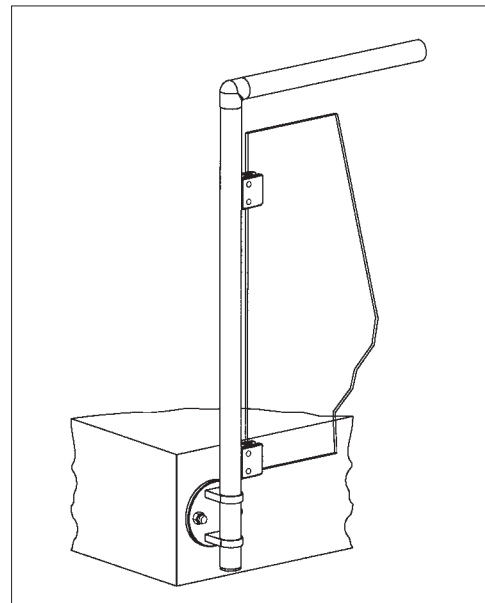
Montage von Klemmhaltern mit mechanischer Sicherungsplatte (ohne Materialbohrung)



Einsatz als Glasklemm- und Sicherungssystem



Einsatz als Glashalte-System

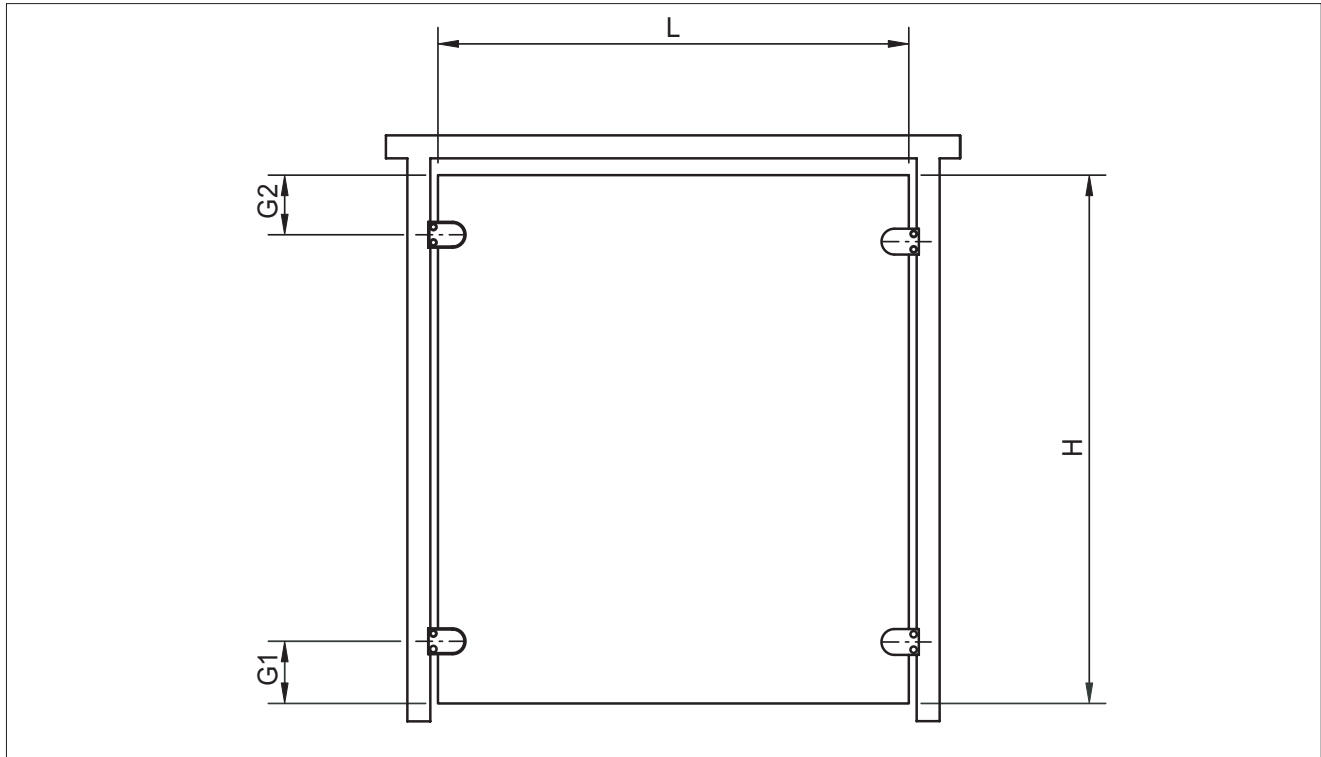


Pendelschlagversuch (PSV) Ergebnisse

nach DIN/EN 12600

Gegenstand:

Prüfen von Glas/Glas Klemmsystem
mit Pendelschlagversuch
nach DIN/EN 12600



Klemmhalter	Abmessung L (mm)	Abmessung H (mm)	Glas	G1 (mm)	G2 (mm)
112359 ▼	500-1200	800-1000	6 ESG/0,76 PVB/6 ESG 6 TVG/0,76 PVB/6 TVG 6 SPG/0,76 PVB/6 SPG	100-150	100-150
112365 112545					
112371 112588					
112377 112591					
112383 112594					
112389 112597					
112395 112600					
112401 112603					
112407 112606					
112413 112609					
112419 112612					
112425 112615					
112431 112618					
112437 112621					
112443 112624					
112449 112627					
112455 112630					
112461 112670					
112467 112676					
112473 112682					
112479 112688					
112485 112699					
112491 112702					
112497 112705					
112503 113786					
112509 113794					
112515 113802					
112521 113810					
112527 113878					
112533 113885					
112539 113922					
▼	113926				
	113930				

Klemmhalter	Abmessung L (mm)	Abmessung H (mm)	Glas	G1 (mm)	G2 (mm)
112547 112551 112555 112559 112563 112567 112571 112575 112579 112583 112690 112694 113878 113885	500-1200	800-1000	6 ESG/0,76 PVB/ 6 ESG 6 TVG/0,76 PVB/ 6 TVG 6 SPG/0,76 PVB/ 6 SPG	35-150	100-150
Klemmhalter	Abmessung L (mm)	Abmessung H (mm)	Glas	G1 (mm)	G2 (mm)
112549 112553 112557 112561 112565 112569 112573 112577 112581 112585 112692 112696 113881 113888	500-1600	800-1000	8 ESG/0,76 PVB/ 8 ESG 8 TVG/0,76 PVB/ 8 TVG	35-150	100-150

Prüfung nach ETB - Richtlinien

(Bauteile die gegen Absturz sichern Fassung Juni 1985)



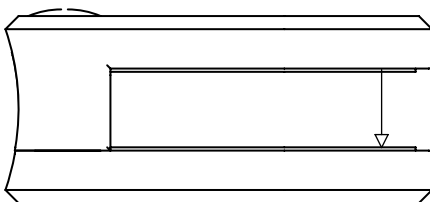
Gegenstand:

Ermittlung der Tragfähigkeit bei horizontaler Beanspruchung des Klemmhalters

- Belastung auf der Innenseite in Richtung des Schraubenkopfes des Klemmhalters.
- Belastung auf der Innenseite des Klemmhalters in Richtung Schraubenspitze

aus den Werkstoffen Zinkdruckguss und Edelstahl(V4A/ 1.4408)

Prüfrichtung:



Produkte:

112000 – 112182
112264 – 112705
113700 – 113945
114197 – 114236

Kräfte – Test

Zulässige Kräfte für Einschicht-Sicherheitsglas.

F (ver): Max. zulässige vertikale Kräfte (ohne Sicherungsstift)
für 4 Klemmhalter.

F (hor): Max. zulässige horizontale Kräfte (ohne Sicherungsstift)
für 4 Klemmhalter.

Klemmhalter-Nr.:	F (ver)	F (hor)
112000 - 112182 112264 - 112353 112354 - 112545 112631 - 112664 113700 - 113778 114197 - 114201 114219 - 114236	100 kg	300 kg
112354 - 112545 112665 - 112689 113779 - 113874 114202 - 114209	130 kg	300 kg

