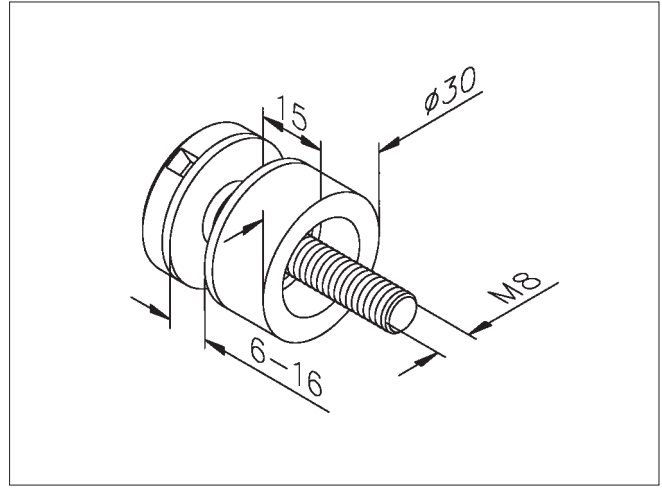
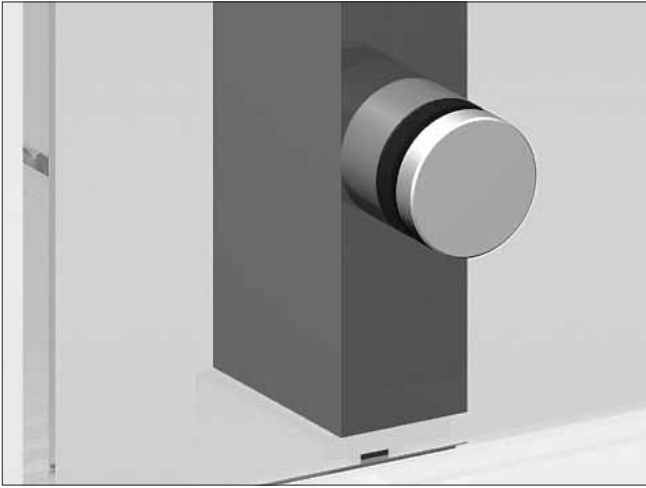




# Punkthalter

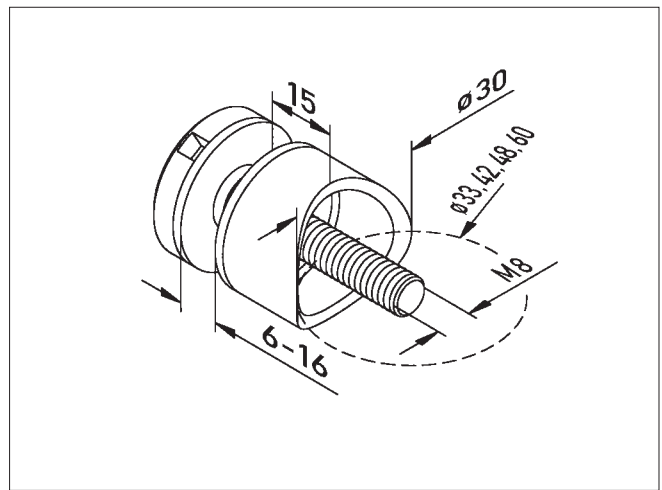
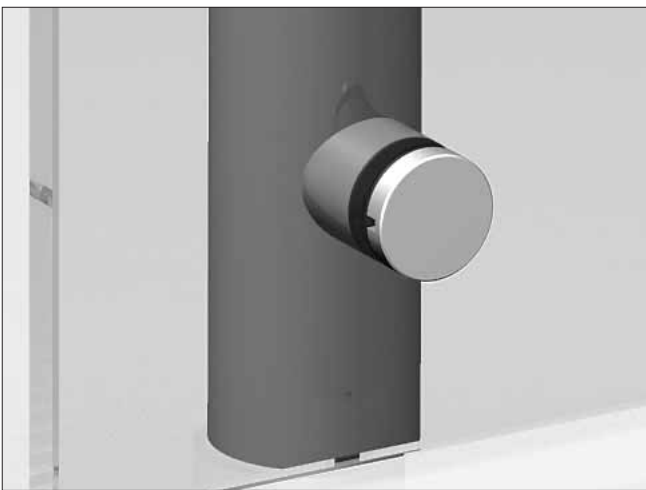


PH



Produkt	Form	Höhe/Breite/Länge*	Anschluß	Bohrung	VE/Stück
Punkthalter	rund	Ø30/M8/29(8+6+15)	gerade	16 mm	8

Material	Farbe/Effekt	Bestell-Nr. T 6-16 mm
Zink	unbehandelt	112706
Zink	edelstahlfinish	112711
Zink	schwarz pulverbeschichtet (RAL 9005)	112716
Zink	weiss pulverbeschichtet (RAL 9016)	112721
Zink	alufarbig pulverbeschichtet (RAL 9006)	112726
Edelstahl	geschliffen 240 Korn	112731



Produkt	Form	Höhe/Breite/Länge*	Anschluß*	Bohrung	VE/Stück
Punkthalter	rund	Ø30/M8/29(8+6+15)	Rohr Ø 33 Rohr Ø 42 Rohr Ø 48 Rohr Ø 60	16 mm	8

Material	Farbe/Effekt	T 6-16 mm Ø 33	T 6-16 mm Ø42	T 6-16 mm Ø48	Bestell-Nr. T 6-16 mm Ø60
Zink	unbehandelt	112707	112708	112709	112710
Zink	edelstahlfinish	112712	112713	112714	112715
Zink	schwarz pulverbeschichtet (RAL 9005)	112717	112718	112719	112720
Zink	weiss pulverbeschichtet (RAL 9016)	112722	112723	112724	112725
Zink	alufarbig pulverbeschichtet (RAL 9006)	112727	112728	112729	112730
Edelstahl	geschliffen 240 Korn	112732	112733	112734	112735