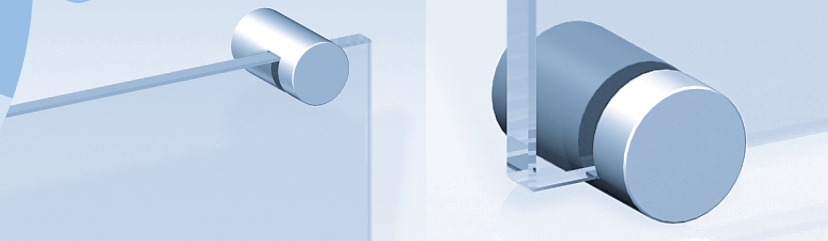
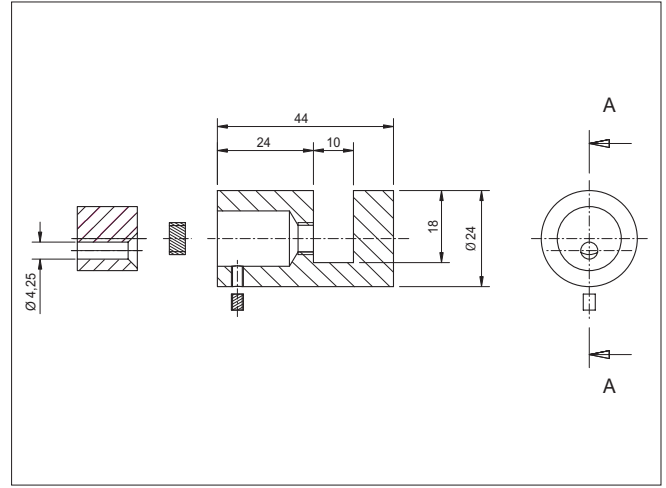
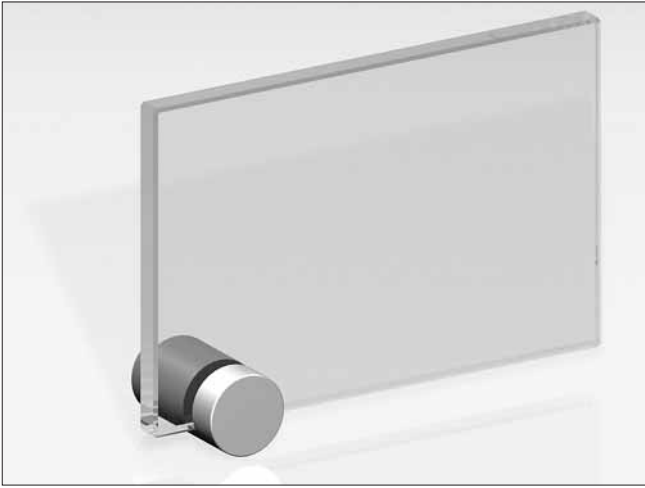




- **Schilderhalter**



SH



| Produkt | Form | Anschluß | Belastung | VE/Stück |
|----------------|----------|----------|-----------|----------|
| Schilderhalter | Zylinder | gerade | - | 4 |

| Material | Farbe/Effekt | Höhe* | Breite* | Länge* | Aufnahme* | Bestell-Nr. |
|----------|-------------------------|-------|---------|--------|-----------|-------------|
| Messing | verchromt | - | Ø 24 | 44 | 6-10 | 112949 |
| Messing | geschliffen, vernickelt | - | Ø 24 | 44 | 6-10 | 112950 |
| Messing | mattverchromt | - | Ø 24 | 44 | 6-10 | 112929 |



* Maßangaben in mm