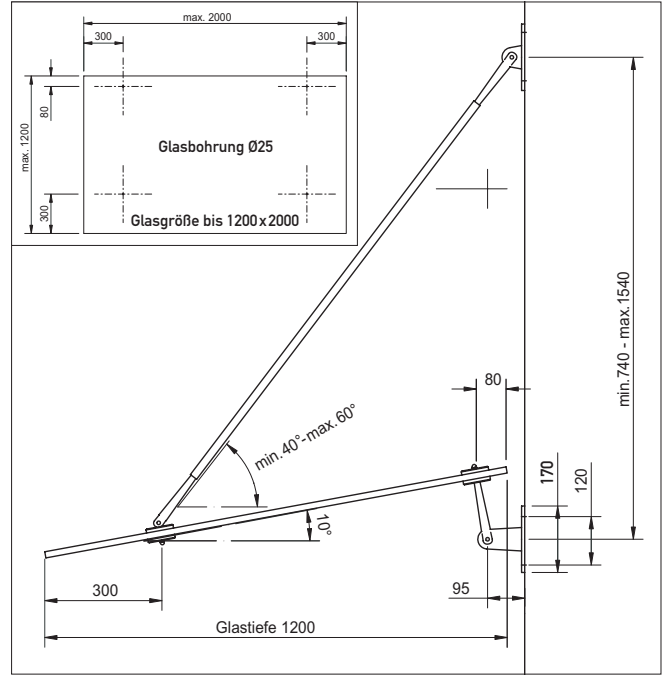
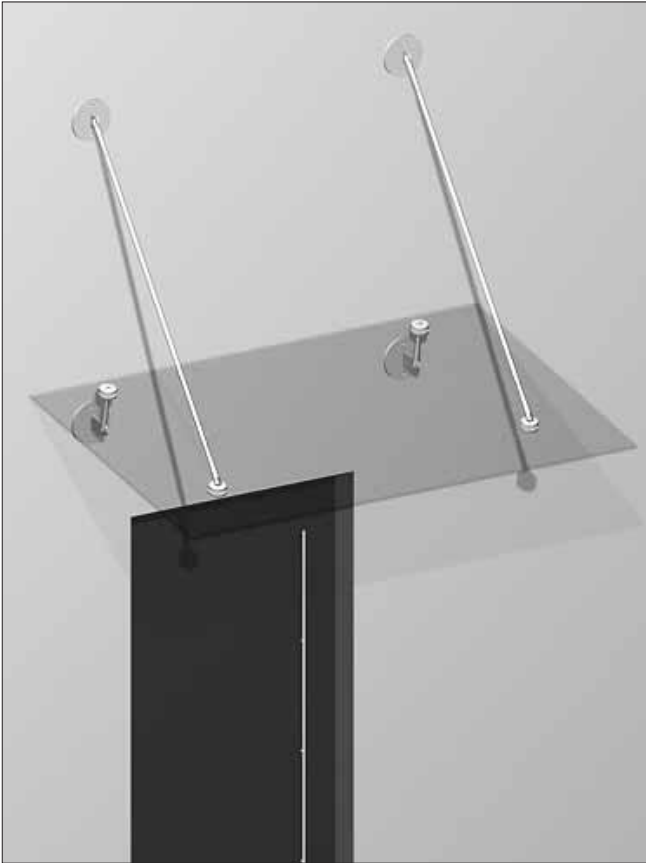




● Vordächer



VD

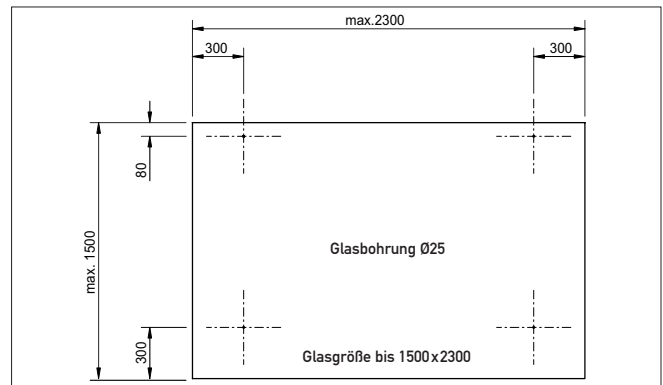
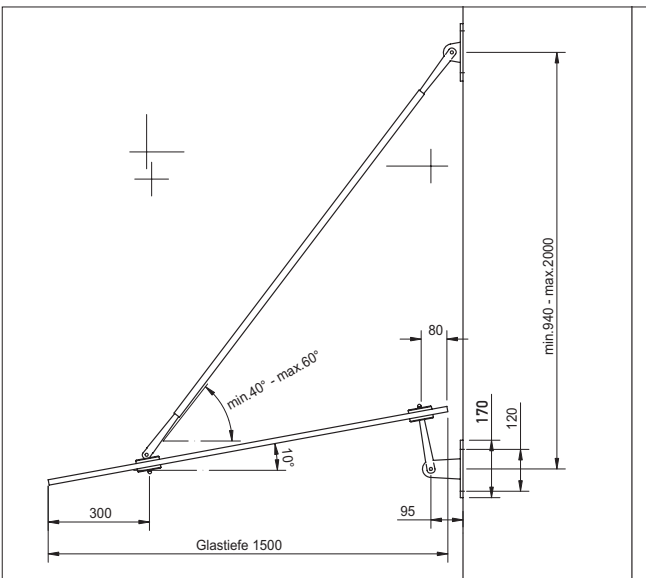


Bestell-Nr.			
113000	113004	113008	113012

Produkt

Vordach mit Glas bauaufsichtlich zugelassen

Material	Farbe/Effekt	Anschluß	Belastung	Höhe*	Breite*	Tiefe*	Aufnahme	VE/Stück
Edelstahl/ Glas	geschlichtet/ klar	gerade	0,75 kN/m ²	ca. 740-1540	max. 2000	max. 1400	2x TVG 8 mm / 1,52 mm Folie mit 4 Glasbefestigungspunkten	1



Bestell-Nr.			
113001	113005	113009	113013

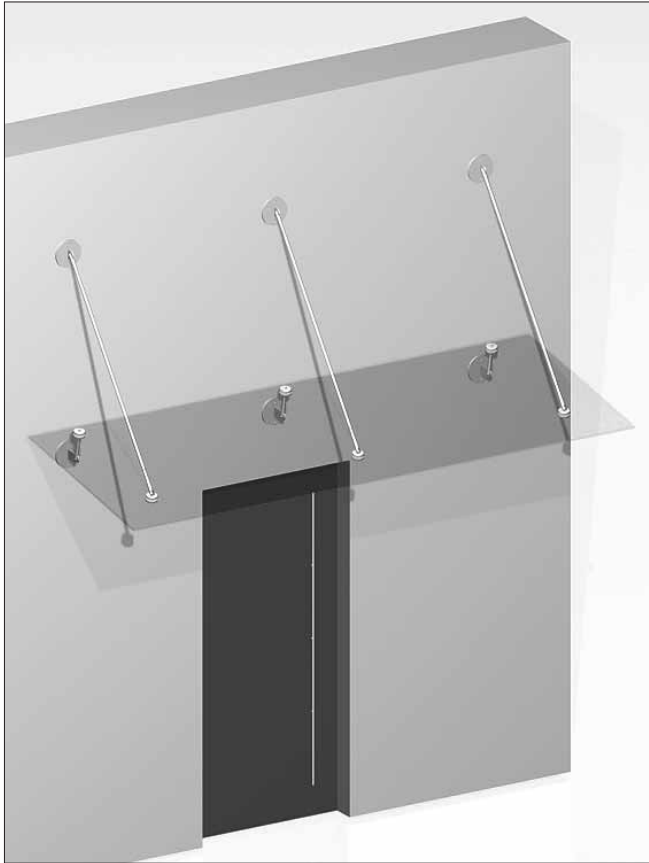
Produkt

Vordach mit Glas bauaufsichtlich zugelassen

Material	Farbe/Effekt	Anschluß	Belastung	Höhe*	Breite*	Tiefe*	Aufnahme	VE/Stück
Edelstahl/ Glas	geschlichtet/ klar	gerade	0,75 kN/m ²	ca. 940-2000	max. 2300	max. 1500	2x TVG 10 mm / 1,52 mm Folie mit 4 Glasbefestigungspunkten	1

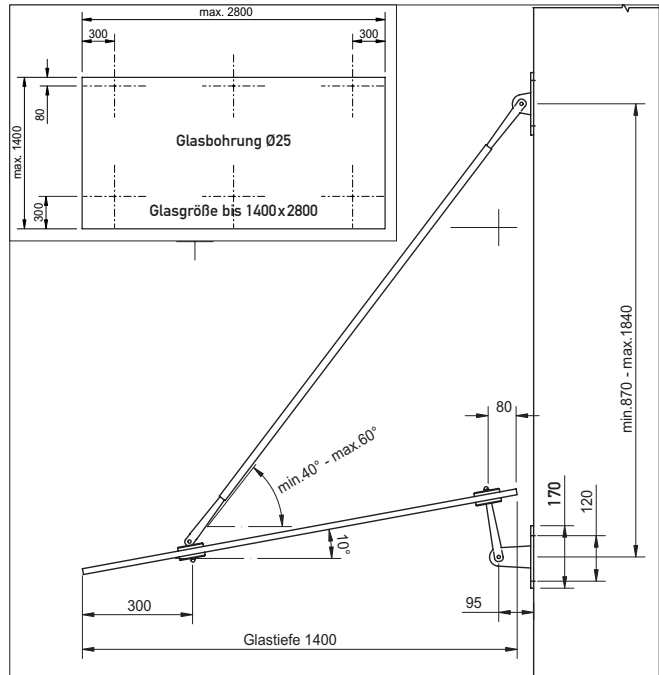
Stand 09/2005

* Maßangaben in mm



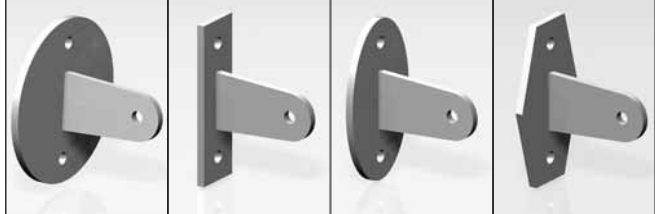
Produkt

Vordach mit Glas bauaufsichtlich zugelassen

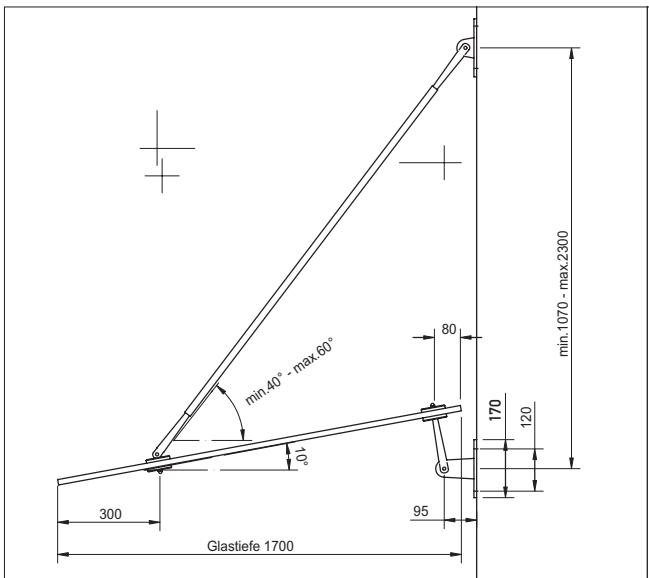


Bestell-Nr.

113002 113006 113010 113014

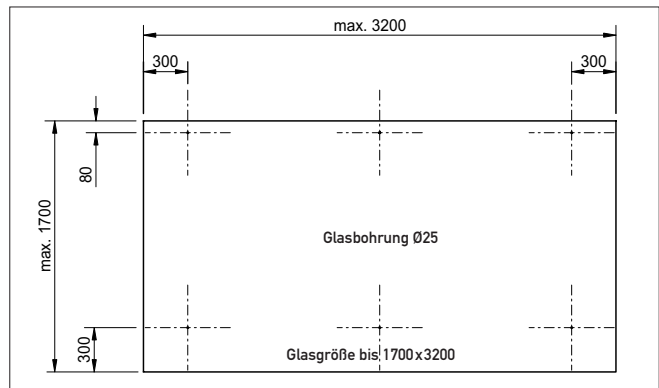


Material	Farbe/Effekt	Anschluß	Belastung	Höhe*	Breite*	Tiefe*	Aufnahme	VE/Stück
Edelstahl/ Glas	geschichtet/ klar	gerade	0,75 kN/m ²	ca. 870-1840	max. 2800	max. 1400	2x TVG 8 mm / 1,52 mm Folie mit 6 Glasbefestigungspunkten	1



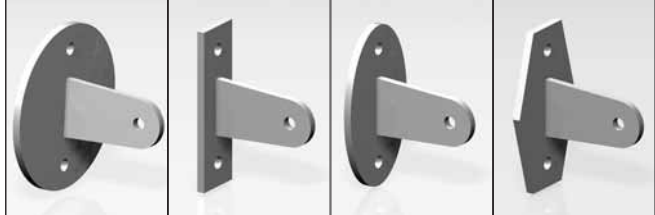
Produkt

Vordach mit Glas bauaufsichtlich zugelassen



Bestell-Nr.

113003 113007 113011 113015



Material	Farbe/Effekt	Anschluß	Belastung	Höhe*	Breite*	Tiefe*	Aufnahme	VE/Stück
Edelstahl/ Glas	geschichtet/ klar	gerade	0,75 kN/m ²	ca. 1070-2300	max. 3200	max. 1700	2x TVG 10 mm / 1,52 mm Folie mit 6 Glasbefestigungspunkten	1



1. Einmessen der Befestigungspunkte

Mit geeigneten Messmitteln ist die genaue Lage der Befestigungspunkte für die Wandanschlusskonsolen einzumessen.



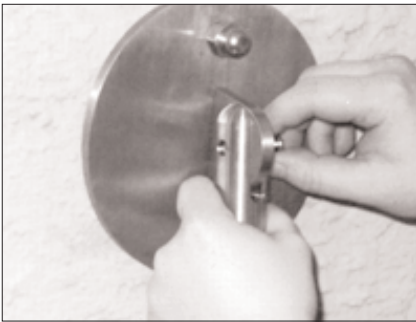
2. Bohrungen für Befestigungsmittel

Die Bohrungen sind mit geeigneten Bohrwerkzeugen, für die jeweiligen Befestigungsmittel, z.B. Sicherheitsanker, Verbundanker oder Injektionsdübel – abhängig von der Art des Mauerwerks – (gem. Herstellerangaben) zu setzen.



3. Befestigung der Wandanschlusskonsolen

Bei der Befestigung der Wandanschlusskonsolen sind je nach Art des Mauerwerks, die entsprechenden Befestigungsmittel, z.B. Sicherheitsanker, Verbundanker oder Injektionsdübel nach Herstellerangaben einzusetzen.



4. Einhängen des Zugstabes an der Konsole

Der Zugstab wird in die obere Wandanschlusskonsole eingeschoben und mit dem Edelstahlbolzen befestigt. Anschließend wird der Bolzen mit einem Splint gesichert.



5. Montage der Punkthalter

Die Punkthalter werden in die Glasscheibe mit Hilfe eines Drehmomentschlüssels eingeschraubt (Drehmoment: 12 - 14 Nm). Dabei ist darauf zu achten, dass die Punkthalter für die Anbindung der Wandanschlusskonsole und des Zugstabes ausgerichtet werden. Anschließend wird die Glasplatte in die unteren Wandanschlusskonsolen eingehängt und mit Bolzen und Splint gesichert.



6. Einhängen des Zugstabes am Punkthalter

Der Zugstab wird in den vorderen Punkthalter eingeschoben.



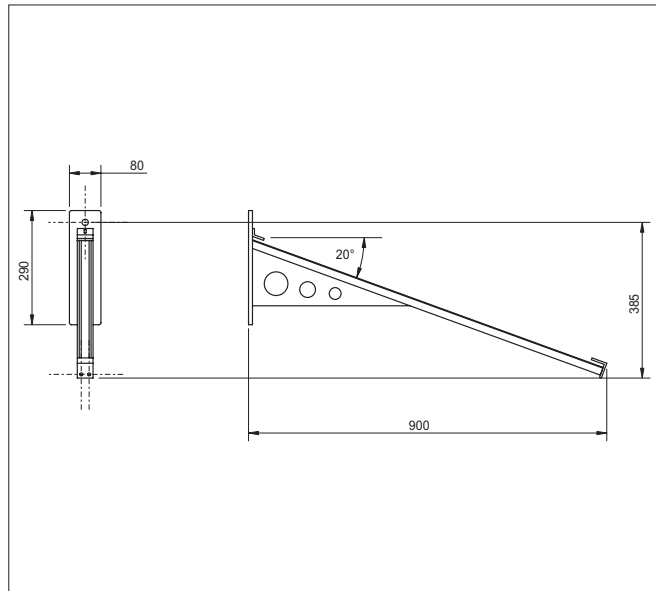
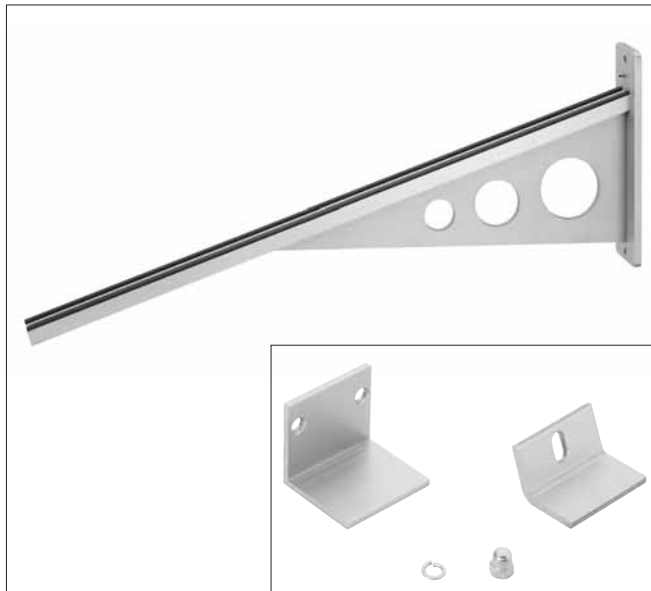
7. Sicherung des Zugstabes

Der Zugstab wird durch Einstecken des Splintes in den Bolzen gesichert.



8. Ausrichten des Vordaches

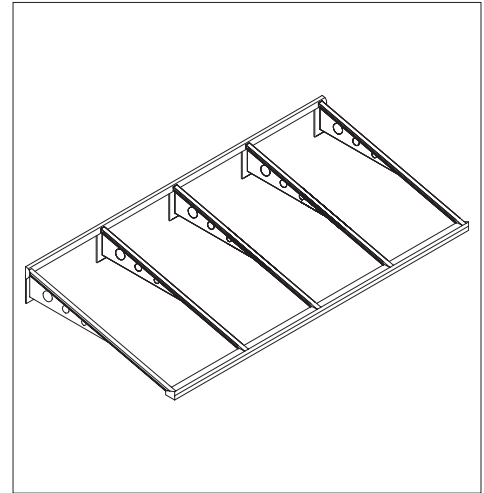
Das Vordach wird durch das Einstellen des Zugstabes ausgerichtet.



Produkt		Form	Belastung	VE/Stück	Zubehör		
Vordach-Schwert-Baukasten ohne Füllung		Schwert-Lochung	-	2	Seitenwand		
Material	Farbe/Effekt	Aufnahme*	Anschluß	Höhe*	Breite*	Tiefe*	Bestell-Nr.
Aluminium	geschliffen 120, edelstahlfinish	8-10	gerade, Achsabstand Halter (Mitte-Mitte)	290/400	80/40	900	113016
Aluminium	weiss pulverbeschichtet (RAL 9016)	8-10	max. 1200 mm				113017



Anwendungsbeispiel

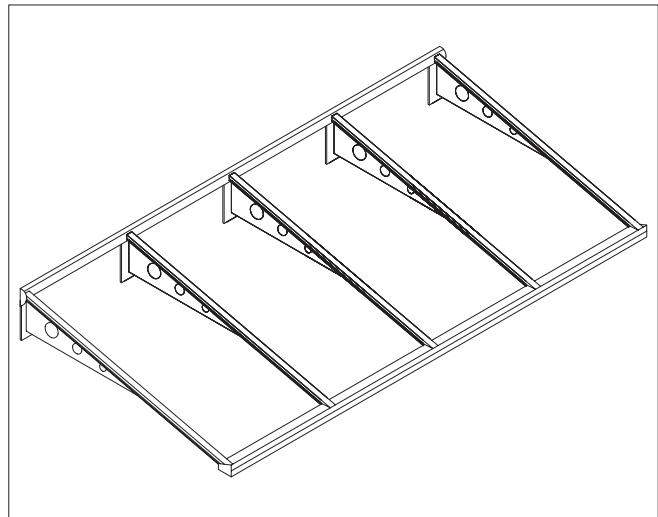


Produkt	Form	Anschluß	Belastung	VE/Stück	Zubehör
Vordach TR, mit Rinne und beidseitigem Speier	rechteckig	gerade	0,75 kN/m ²	1	Seitenwand

Material	Farbe/Effekt	Aufnahme*	H/B/T*	Bestell-Nr.	H/B/T*	Bestell-Nr.
Aluminium/ Polycarbonat	geschliffen 120, edelstahlfinish klar	6	325/ 1800/ 1000	113018	395/ 1800/ 1250	113024
Aluminium/ Polycarbonat	geschliffen 120, edelstahlfinish struktur	6		113019		113025
Aluminium/ Glas	geschliffen 120, edelstahlfinish klar	2x4 mm Floatglas als VSG/Folie 0,76	H=Höhe B=Breite T=Tiefe	113020	H=Höhe B=Breite T=Tiefe	113026
Aluminium/ Polycarbonat	weiss pulverbeschichtet (RAL 9016) klar	6		113021		113027
Aluminium/ Polycarbonat	weiss pulverbeschichtet (RAL 9016) struktur	6		113022		113028
Aluminium/ Glas	weiss pulverbeschichtet (RAL 9016) klar	2x4 mm Floatglas als VSG/Folie 0,76		113023		113029

Material	Farbe/Effekt	Aufnahme*	H/B/T*	Bestell-Nr.	H/B/T*	Bestell-Nr.
Aluminium/ Polycarbonat	geschliffen 120, edelstahlfinish klar	6	460/ 1800/ 1500	113030	395/ 1800/ 1250	113036
Aluminium/ Polycarbonat	geschliffen 120, edelstahlfinish struktur	6		113031		113037
Aluminium/ Glas	geschliffen 120, edelstahlfinish klar	2x4 mm Floatglas als VSG/Folie 0,76	H=Höhe B=Breite T=Tiefe	113032	H=Höhe B=Breite T=Tiefe	113038
Aluminium/ Polycarbonat	weiss pulverbeschichtet (RAL 9016) klar	6		113033		113039
Aluminium/ Polycarbonat	weiss pulverbeschichtet (RAL 9016) struktur	6		113034		113040
Aluminium/ Glas	weiss pulverbeschichtet (RAL 9016) klar	2x4 mm Floatglas als VSG/Folie 0,76		113035		113041

* Maßangaben in mm

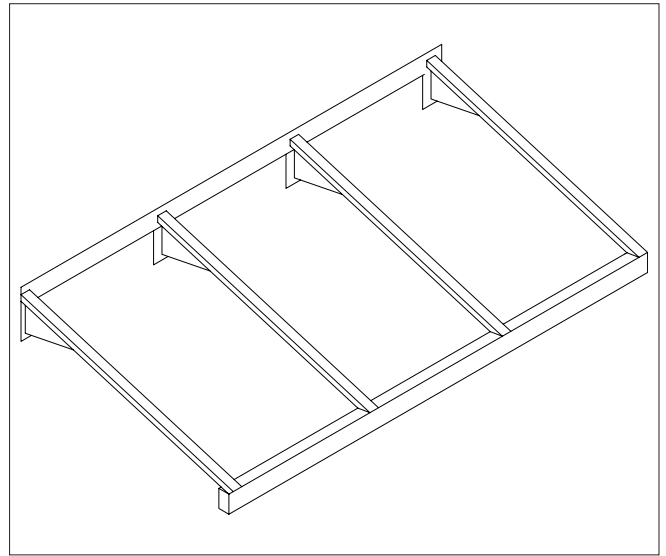


Produkt	Form	Anschluß	Belastung	VE/Stück	Zubehör
Vordach TR, mit Rinne und beidseitigem Speier	rechteckig	gerade	0,75 kN/m ²	1	Seitenwand

Material	Farbe/Effekt	Aufnahme*	H/B/T*	Bestell-Nr.	H/B/T*	Bestell-Nr.
Aluminium/ Polycarbonat	geschliffen 120, edelstahlfinish klar	6	395/ 2200/ 1250	113042	460/ 2200/ 1500	113048
Aluminium/ Polycarbonat	geschliffen 120, edelstahlfinish struktur	6		113043		113049
Aluminium/ Glas	geschliffen 120, edelstahlfinish klar	2x4 mm Floatglas als VSG/Folie 0,76	H=Höhe B=Breite T=Tiefe	113044	H=Höhe B=Breite T=Tiefe	113050
Aluminium/ Polycarbonat	weiss pulverbeschichtet (RAL 9016) klar	6		113045		113051
Aluminium/ Polycarbonat	weiss pulverbeschichtet (RAL 9016) struktur	6		113046		113052
Aluminium/ Glas	weiss pulverbeschichtet (RAL 9016) klar	2x4 mm Floatglas als VSG/Folie 0,76		113047		113053

Material	Farbe/Effekt	Aufnahme*	H/B/T*	Bestell-Nr.	H/B/T*	Bestell-Nr.
Aluminium/ Polycarbonat	geschliffen 120, edelstahlfinish klar	6	325/ 3000/ 1000	113054	395/ 3000/ 1250	113060
Aluminium/ Polycarbonat	geschliffen 120, edelstahlfinish struktur	6		113055		113061
Aluminium/ Glas	geschliffen 120, edelstahlfinish klar	2x4 mm Floatglas als VSG/Folie 0,76	H=Höhe B=Breite T=Tiefe	113056	H=Höhe B=Breite T=Tiefe	113062
Aluminium/ Polycarbonat	weiss pulverbeschichtet (RAL 9016) klar	6		113057		113063
Aluminium/ Polycarbonat	weiss pulverbeschichtet (RAL 9016) struktur	6		113058		113064
Aluminium/ Glas	weiss pulverbeschichtet (RAL 9016) klar	2x4 mm Floatglas als VSG/Folie 0,76		113059		113065

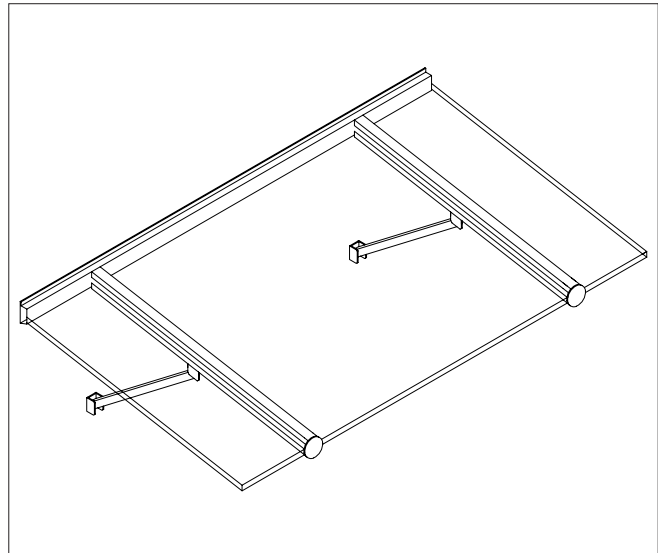
Material	Farbe/Effekt	Aufnahme*	H/B/T*	Bestell-Nr.
Aluminium/ Polycarbonat	geschliffen 120, edelstahlfinish klar	6	460/ 3000/ 1500	113066
Aluminium/ Polycarbonat	geschliffen 120, edelstahlfinish struktur	6		113067
Aluminium/ Glas	geschliffen 120, edelstahlfinish klar	2x4 mm Floatglas als VSG/Folie 0,76	H=Höhe B=Breite T=Tiefe	113068
Aluminium/ Polycarbonat	weiss pulverbeschichtet (RAL 9016) klar	6		113069
Aluminium/ Polycarbonat	weiss pulverbeschichtet (RAL 9016) struktur	6		113070
Aluminium/ Glas	weiss pulverbeschichtet (RAL 9016) klar	2x4 mm Floatglas als VSG/Folie 0,76		113071



Produkt	Form	Anschluß	Belastung	VE/Stück	Zubehör
Vordach NR, mit Rinne und beidseitigem Speier	rechteckig	gerade	0,75 kN/m ²	1	Seitenwand

Material	Farbe/Effekt	Aufnahme*	H/B/T*	Bestell-Nr.	H/B/T*	Bestell-Nr.
Aluminium/ Polycarbonat	geschliffen 120, edelstahlfinish klar	4	190, 310/ 1400/ 850	113072	190, 350/ 1400/ 1000	113076
Aluminium/ Polycarbonat	geschliffen 120, edelstahlfinish struktur	4		113073		113077
Aluminium/ Polycarbonat	weiss pulverbeschichtet (RAL 9016) klar	4	H=Höhe B=Breite T=Tiefe	113074	H=Höhe B=Breite T=Tiefe	113078
Aluminium/ Polycarbonat	weiss pulverbeschichtet (RAL 9016) struktur	4		113075		113079

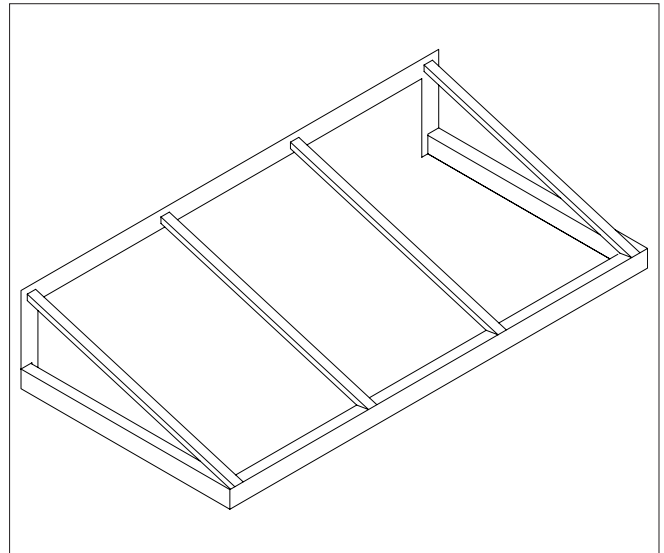
Material	Farbe/Effekt	Aufnahme*	H/B/T*	Bestell-Nr.	H/B/T*	Bestell-Nr.
Aluminium/ Polycarbonat	geschliffen 120, edelstahlfinish klar	4	190, 310/ 2200/ 850	113080	190, 350/ 2200/ 1000	113084
Aluminium/ Polycarbonat	geschliffen 120, edelstahlfinish struktur	4		113081		113085
Aluminium/ Polycarbonat	weiss pulverbeschichtet (RAL 9016) klar	4	H=Höhe B=Breite T=Tiefe	113082	H=Höhe B=Breite T=Tiefe	113086
Aluminium/ Polycarbonat	weiss pulverbeschichtet (RAL 9016) struktur	4		113083		113087



Produkt	Form	Anschluß	Belastung	VE/Stück	Zubehör
Vordach NE	rechteckig	gerade	0,75 kN/m ²	1	Seitenwand

Material	Farbe/Effekt	Aufnahme*	Höhe/Breite/Tiefe*	Bestell-Nr.
Aluminium/ Glas	geschliffen 120, edelstahlfinish klar	2x4 mm TVG als VSG/Folie 0,76	415, 350/ 1400, Achse 1150/ 1000	113088
Aluminium/ Glas	geschliffen 120, edelstahlfinish bronze	2x4 mm TVG als VSG/Folie 0,76		113089
Aluminium/ Glas	weiss pulverbeschichtet (RAL 9016) klar	2x4 mm TVG als VSG/Folie 0,76	H=Höhe B=Breite T=Tiefe	113090
Aluminium/ Glas	weiss pulverbeschichtet (RAL 9016) bronze	2x4 mm TVG als VSG/Folie 0,76		113091

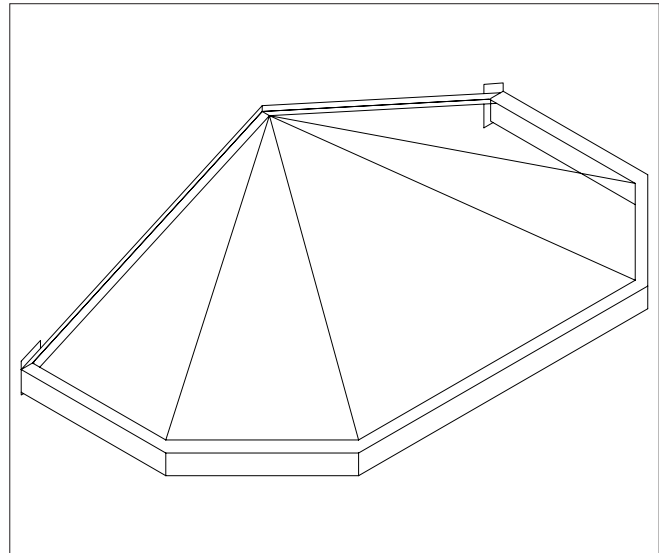
Material	Farbe/Effekt	Aufnahme*	Höhe/Breite/Tiefe*	Bestell-Nr.
Aluminium/ Glas	geschliffen 120, edelstahlfinish klar	2x4 mm TVG als VSG/Folie 0,76	415, 350/ 2200, Achse 1500/ 1000	113092
Aluminium/ Glas	geschliffen 120, edelstahlfinish bronze	2x4 mm TVG als VSG/Folie 0,76		113093
Aluminium/ Glas	weiss pulverbeschichtet (RAL 9016) klar	2x4 mm TVG als VSG/Folie 0,76	H=Höhe B=Breite T=Tiefe	113094
Aluminium/ Glas	weiss pulverbeschichtet (RAL 9016) bronze	2x4 mm TVG als VSG/Folie 0,76		113095



Produkt	Form	Anschluß	Belastung	VE/Stück	Zubehör
Vordach WR, mit Rinne und beidseitigem Speier	rechteckig	gerade	0,75 kN/m ²	1	Seitenwand, Dämmputzüberbrückung

Material	Farbe/Effekt	Aufnahme*	Höhe/Breite/Tiefe*	Bestell-Nr.
Aluminium/ Polycarbonat	geschliffen 120, edelstahlfinish klar	4	380/1500/900	113096
Aluminium/ Polycarbonat	geschliffen 120, edelstahlfinish struktur	4		113097
Aluminium/ Polycarbonat	weiss pulverbeschichtet (RAL 9016) klar	4		113098
Aluminium/ Polycarbonat	weiss pulverbeschichtet (RAL 9016) struktur	4		113099

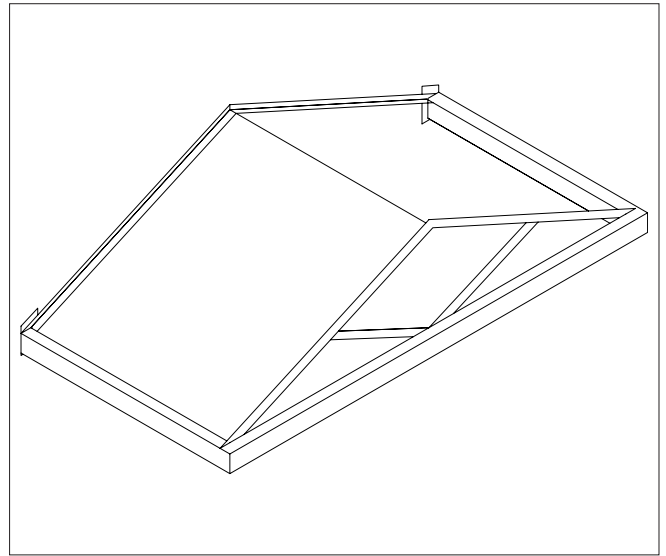
Material	Farbe/Effekt	Aufnahme*	Höhe/Breite/Tiefe*	Bestell-Nr.
Aluminium/ Polycarbonat	geschliffen 120, edelstahlfinish klar	4	380/2000/900	113100
Aluminium/ Polycarbonat	geschliffen 120, edelstahlfinish struktur	4		113101
Aluminium/ Polycarbonat	weiss pulverbeschichtet (RAL 9016) klar	4		113102
Aluminium/ Polycarbonat	weiss pulverbeschichtet (RAL 9016) struktur	4		113103



Produkt	Form	Anschluß	Belastung	VE/Stück	Zubehör
Vordach SE, mit Rinne und beidseitigem Speier	7-eckig	gerade	0,75 kN/m ²	1	Seitenwand, Dämmputzüberbrückung

Material	Farbe/Effekt	Aufnahme*	Höhe/Breite/Tiefe*	Bestell-Nr.
Aluminium/ Polycarbonat	geschliffen 120, edelstahlfinish klar	4	465/1500/900	113104
Aluminium/ Polycarbonat	geschliffen 120, edelstahlfinish struktur	4		113105
Aluminium/ Polycarbonat	weiss pulverbeschichtet (RAL 9016) klar	4		113106
Aluminium/ Polycarbonat	weiss pulverbeschichtet (RAL 9016) struktur	4		113107

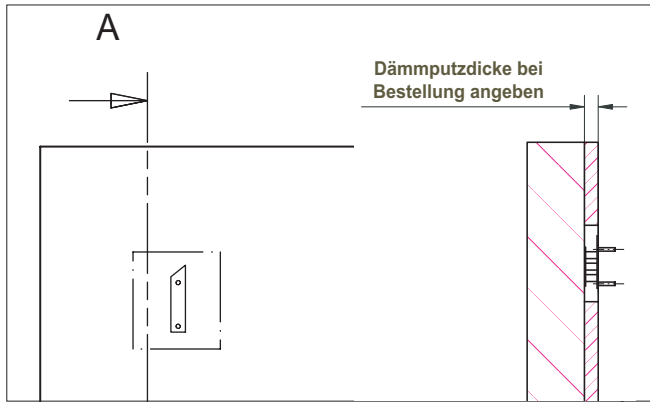
Material	Farbe/Effekt	Aufnahme*	Höhe/Breite/Tiefe*	Bestell-Nr.
Aluminium/ Polycarbonat	geschliffen 120, edelstahlfinish klar	4	535/2000/900	113108
Aluminium/ Polycarbonat	geschliffen 120, edelstahlfinish struktur	4		113109
Aluminium/ Polycarbonat	weiss pulverbeschichtet (RAL 9016) klar	4		113110
Aluminium/ Polycarbonat	weiss pulverbeschichtet (RAL 9016) struktur	4		113111



Produkt	Form	Anschluß	Belastung	VE/Stück	Zubehör
Vordach ES, mit Rinne und beidseitigem Speier ohne Seitenwand (Abbildung abweichend)	6-eckig	gerade	0,75 kN/m ²	1	Seitenwand, Dämmputzüberbrückung

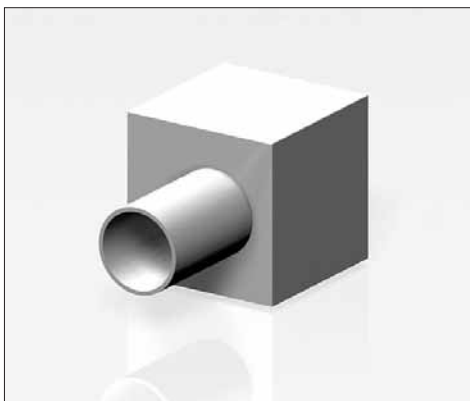
Material	Farbe/Effekt	Aufnahme*	Höhe/Breite/Tiefe*	Bestell-Nr.
Aluminium/ Polycarbonat	geschliffen 120, edelstahlfinish klar	4	465/1500/900	113112
Aluminium/ Polycarbonat	geschliffen 120, edelstahlfinish struktur	4		113113
Aluminium/ Polycarbonat	weiss pulverbeschichtet (RAL 9016) klar	4		113114
Aluminium/ Polycarbonat	weiss pulverbeschichtet (RAL 9016) struktur	4		113115

Material	Farbe/Effekt	Aufnahme*	Höhe/Breite/Tiefe*	Bestell-Nr.
Aluminium/ Polycarbonat	geschliffen 120, edelstahlfinish klar	4	535/2000/900	113116
Aluminium/ Polycarbonat	geschliffen 120, edelstahlfinish struktur	4		113117
Aluminium/ Polycarbonat	weiss pulverbeschichtet (RAL 9016) klar	4		113118
Aluminium/ Polycarbonat	weiss pulverbeschichtet (RAL 9016) struktur	4		113119



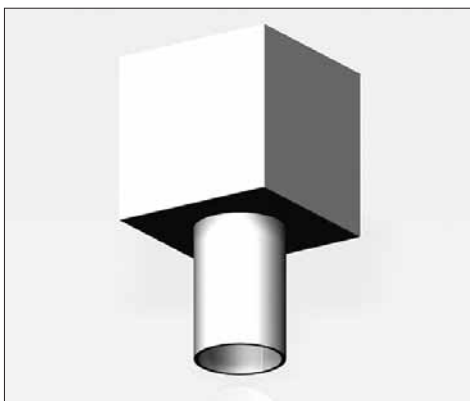
Produkt Dämmputzüberbrückung bestehend aus: Schablone (Abbild der gesamten Wandbefestigung 1:1) mit aufmontierten Distanzstücken, Distanzrohre für die obere Wandanschlußbefestigung	Belastung	VE/Stück
	-	1

Material	Farbe/Effekt	Aufnahme	Form	Anschluß	Bestell-Nr.
Aluminium	unbehandelt	stecken	je nach Dämmschicht bei Bestellung angeben	gerade	113120



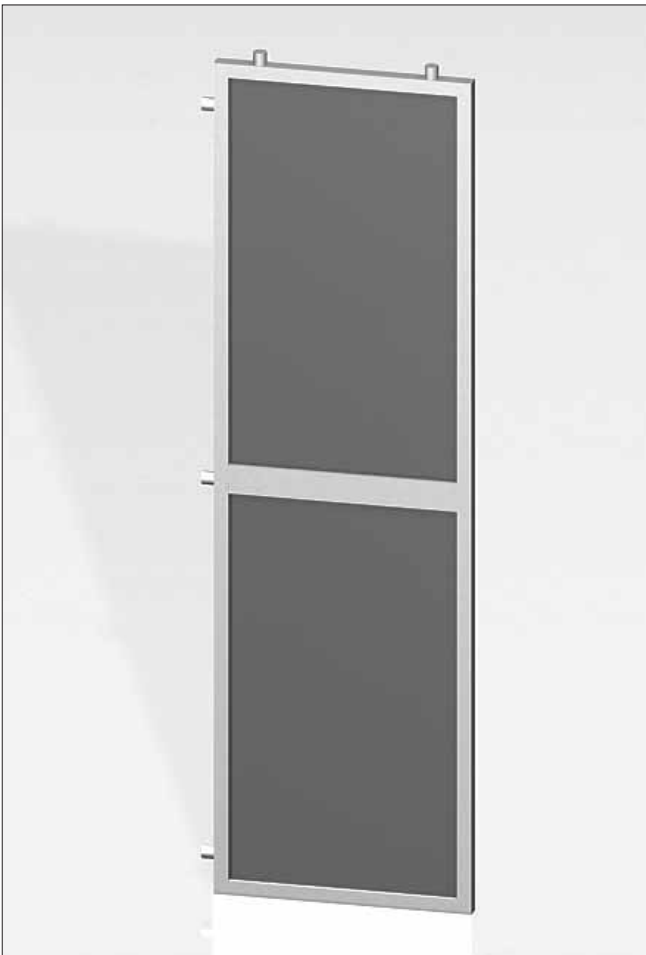
Produkt Wasserablauf Spezial – Alu Speier am Dachrand (Rinne) oben mit Übergang in NW 40 SD zur Weiterführung der Entwässerung	Belastung	VE/Stück
	-	1

Material	Farbe/Effekt	Aufnahme	Form	Anschluß	Bestell-Nr.
Aluminium	je nach Vordachfarbe	Anschlußort kundenseitig zu bestimmen (Standard: Seite mitte)	divers	zur Seite	113121



Produkt Wasserablauf Spezial – Alu Speier am Dachrand (Rinne) oben mit Übergang in NW 40 U zur Weiterführung der Entwässerung	Belastung	VE/Stück
	-	1

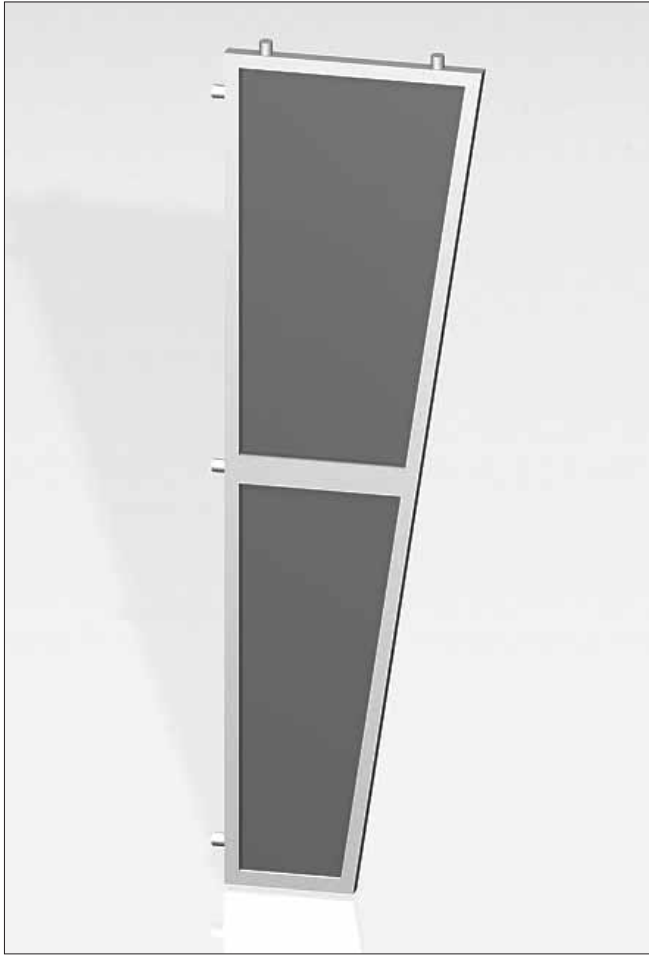
Material	Farbe/Effekt	Aufnahme	Form	Anschluß	Bestell-Nr.
Aluminium	je nach Vordachfarbe	Anschlußort kundenseitig zu bestimmen (Standard: Seite mitte)	divers	nach unten	113122



Produkt	Form	Anschluß	Belastung	VE/Stück	Zubehör
Seitenwand mit Sprosse, Montage nur mit Abstandhaltern oder U-Halter möglich	rechteckig	gerade	-	1	-

Material	Farbe/Effekt	Aufnahme*	H/B/T*	Bestell-Nr.	H/B/T*	Bestell-Nr.
Aluminium ohne Füllung	geschliffen 120, edelstahlfinish	6-8	2000/ 34/ 600	113123	2200/ 34/ 600	113129
Aluminium/ Glas	geschliffen 120, edelstahlfinish klar	6-8		113125		113131
Aluminium/ Acryl	geschliffen 120, edelstahlfinish ohne Struktur	6-8		113127		113133
Aluminium ohne Füllung	weiss pulverbeschichtet (RAL 9016)	6-8		113124		113030
Aluminium/ Glas	weiss pulverbeschichtet (RAL 9016) klar	6-8		113126		113032
Aluminium/ Acryl	weiss pulverbeschichtet (RAL 9016) ohne Struktur	6-8		113128		113034

Material	Farbe/Effekt	Aufnahme*	H/B/T*	Bestell-Nr.	H/B/T*	Bestell-Nr.
Aluminium ohne Füllung	geschliffen 120, edelstahlfinish	6-8	2000/ 34/ 800	113135	2200/ 34/ 800	113141
Aluminium/ Glas	geschliffen 120, edelstahlfinish klar	6-8		113137		113143
Aluminium/ Acryl	geschliffen 120, edelstahlfinish ohne Struktur	6-8		113139		113145
Aluminium ohne Füllung	weiss pulverbeschichtet (RAL 9016)	6-8		113136		113142
Aluminium/ Glas	weiss pulverbeschichtet (RAL 9016) klar	6-8		113138		113144
Aluminium/ Acryl	weiss pulverbeschichtet (RAL 9016) ohne Struktur	6-8		113140		113146



Produkt	Form	Anschluß	Belastung	VE/Stück	Zubehör
Seitenwand mit Sprosse, Montage nur mit Abstandhaltern oder U-Halter möglich	schräg	gerade	-	1	-

Material	Farbe/Effekt	Aufnahme*	H/B/T*	Bestell-Nr.	H/B/T*	Bestell-Nr.
Aluminium ohne Füllung	geschliffen 120, edelstahlfinish	6-8	2000/ 34/	113147	2200/ 34/	113153
Aluminium/ Glas	geschliffen 120, edelstahlfinish klar	6-8	600, 300	113149	600, 300	113155
Aluminium/ Acryl	geschliffen 120, edelstahlfinish ohne Struktur	6-8		113151		113157
Aluminium ohne Füllung	weiss pulverbeschichtet (RAL 9016)	6-8		113148		113154
Aluminium/ Glas	weiss pulverbeschichtet (RAL 9016) klar	6-8		113150		113156
Aluminium/ Acryl	weiss pulverbeschichtet (RAL 9016) ohne Struktur	6-8		113152		113158

Material	Farbe/Effekt	Aufnahme*	H/B/T*	Bestell-Nr.	H/B/T*	Bestell-Nr.
Aluminium ohne Füllung	geschliffen 120, edelstahlfinish	6-8	2200/ 34/	113159	2400/ 34/	113165
Aluminium/ Glas	geschliffen 120, edelstahlfinish klar	6-8	800, 400	113161	800, 400	113167
Aluminium/ Acryl	geschliffen 120, edelstahlfinish ohne Struktur	6-8		113163		113169
Aluminium ohne Füllung	weiss pulverbeschichtet (RAL 9016)	6-8		113160		113166
Aluminium/ Glas	weiss pulverbeschichtet (RAL 9016) klar	6-8		113162		113168
Aluminium/ Acryl	weiss pulverbeschichtet (RAL 9016) ohne Struktur	6-8		113164		113170